

IJmuiden	QHSE	Bijlage 1 QHSE 3.06 Veilig Graven			
Version number	1.0	Date	31-01-2020	Document manager	Beheerder QHSE DMS-SF
-		Expiry date	31-01-2023	Document owner	General Manager SF

Inhoudsopgave.

1. Wijzigingen t.o.v. de vorige versie
2. Toepassingsgebied
3. Wettelijk kader
4. Algemeen voorschrift Mechanische Grondbewerkingen
 - 4.1 Gebruik trekbak
 - 4.1.1 Voorsteken
 - 4.2 Gebruik knijpbak
 - 4.2.1 Voorsteken
5. Verhardingen en/of puin in de grond
6. In nabijheid van (gasvoerende)leidingen
7. In de nabijheid van kabels
8. Voorsteekschema
9. Schema

IJmuiden	QHSE	Bijlage 1 QHSE 3.06 Veilig Graven			
Version number	1.0	Date	31-01-2020	Document manager	Beheerder QHSE DMS-SF
-		Expiry date	31-01-2023	Document owner	General Manager SF

1. Wijzigingen t.o.v. de vorige versie.

- Koptekst aangepast.

2. Toepassingsgebied.

Deze regeling is van toepassing op alle kuilen, putten en sleuven ten behoeve van alle graafwerkzaamheden op Tata Steel IJmuiden.

3. Wettelijk kader.

De wettelijke basis voor deze regeling is de Arbowet, die voorschrijft dat iedere werknemer een veilige werkplek moet worden aangeboden welke hij ook veilig moet kunnen betreden en verlaten. Veilige kuilen, putten en sleuven kunnen hieraan een belangrijke bijdrage leveren.

Als basis voor deze regeling is in het [Arbobesluit, artikel 3.29 lid 5, 3.30, 3.31](#) opgenomen. Hierin zijn landelijke regels vastgelegd voor het graven van kuilen, putten en sleuven.

4. Algemene voorschrift Veilig Graven.

Teneinde tot een veilige uitvoering van mechanische grondwerkzaamheden te komen, dienen aan een aantal voorwaarden en eisen te worden voldaan.

4.1 Gebruik trekbak.

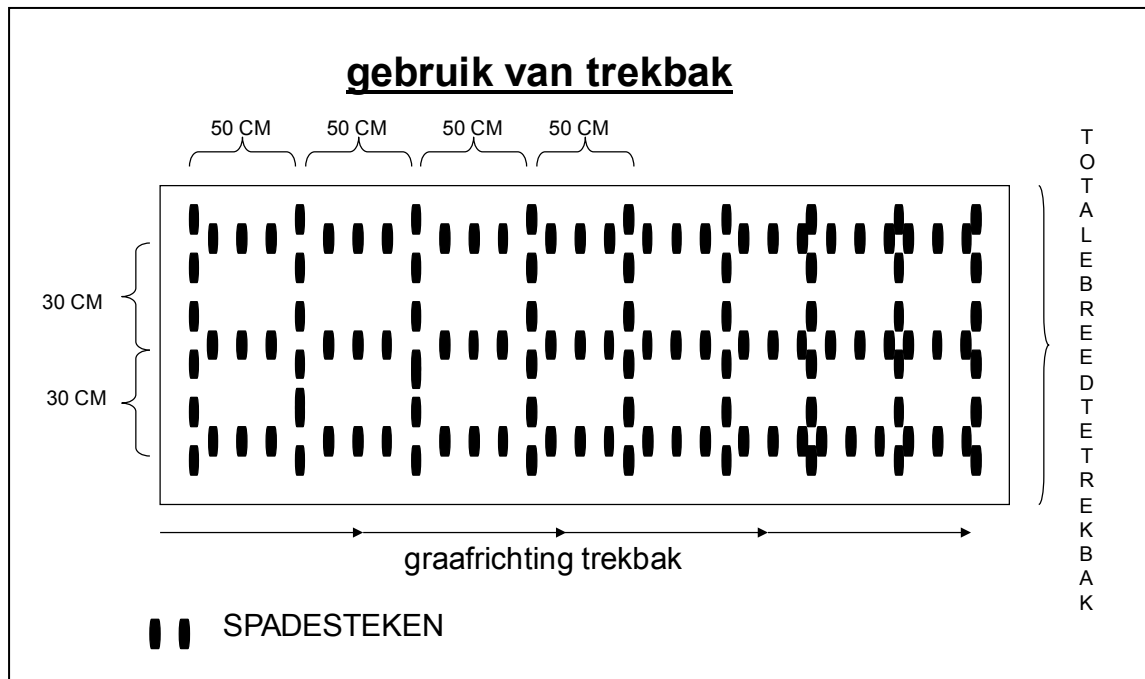
Het gebruik van een trekbak is **ALLEEN** toegestaan voor het verwijderen van de eerste 50 cm gronddekking, vanaf het maaiveld. Graafwerkzaamheden binnen 30 cm van kabel- en leidingtracé mogen niet mechanisch uitgevoerd worden.

Maximale breedte van een trekbak is 100 cm.

4.1.1 Voorsteken.

Voordat met mechanische grondbewerkingen gestart mag worden, dient het traject voldoende voorgestoken te worden. Dit dient in de gehele breedte van de bak waar het tracé begint, in de breedte elke 50 cm vanaf begin graaftracé (*aansluitend steken*) De in het werkgebied aanwezige kabels en leidingen dienen d.m.v. proefsleuven, *met de hand*, vrij gegraven te worden.

<i>IJmuiden</i>	QHSE		<i>Bijlage 1 QHSE 3.06 Veilig Graven</i>		
Version number	1.0	Date	31-01-2020	Document manager	Beheerder QHSE DMS-SF
-		Expiry date	31-01-2023	Document owner	General Manager SF



Diepte van de trekbak niet verder dan de diepte van de spadesteek!!!

4.2 Gebruik knijpbak.

Na voorsteken kan de knijpbak geplaatst worden. Graven volgens voorsteekschema.

Tijdens het sluiten van de knijpbak dient de machinevoerder ervan gewist te zijn, dat de bakzijden gelijkmatig centraal sluiten. Is dit niet het geval, dan dient de beweging direct gestopt te worden en de bakzijden weer geopend te worden. Hierna dient er handmatig gegraven te worden, teneinde de obstructie te kunnen constateren en naar omstandigheden te handelen.

Afwijkende omstandigheden;

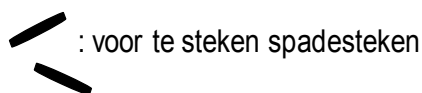
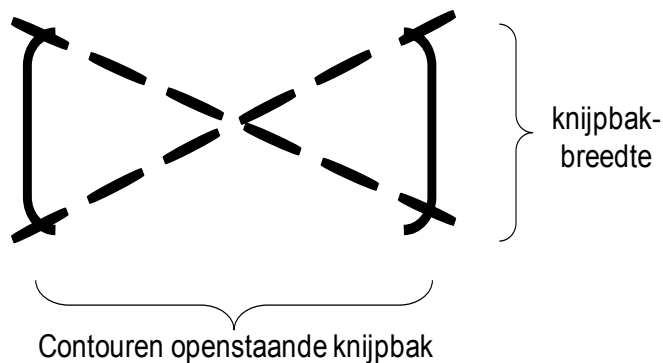
Er dient direct en ter plaatse “kuiloverleg” tussen de uitvoerder, voorman en toezichthouder/Bedrijfskadaster plaats te vinden.

4.2.1 Voorsteken.

De spade dient verticaal in de grond gestoken te worden. Na het voorsteken kan de knijpbak geplaatst worden in de maximale diepte van de spadesteek.

IJmuiden	QHSE		Bijlage 1 QHSE 3.06 Veilig Graven		
Version number	1.0	Date	31-01-2020	Document manager	Beheerder QHSE DMS-SF
-		Expiry date	31-01-2023	Document owner	General Manager SF

Gebruik van knijpbak



Diepte van de knijpbak niet verder dan de diepte van de spadesteek!!!

5. Verhardingen en/of puin in de grond.

Indien tijdens de groundbewerking slak, beton, puin en dergelijke in dusdanige hoeveelheden voorkomt dat het graafwerk bemoeilijkt wordt, dient er contact opgenomen te worden met de opdrachtgever.

Pas na aanbevelingen van de opdrachtgever en/of de afdeling Bedrijfskadaster mag het graafwerk hervat worden.

Het is **NIET** toegestaan binnen een afstand van 1 mtr vanaf kabels en leidingen zonder overleg met de opdrachtgever en/of de afdeling Bedrijfskadaster belemmerende verhardingen te verwijderen.

6. In de nabijheid van (*gasvoerende*) leidingen.

- Binnen en halve meter van leidingen (*rondom*) geen mechanische graafwerkzaamheden uitvoeren. Binnen deze afstand leidingwerk handmatig vrij graven,
- Tevens voor zuurstofleidingen, zie ook S 1938103,
- Beschadigingen van leidingen en/of hun coating, dit melden. Indien thans aanwezig, markeringen herplaatsen,
- Afsluiters moeten bereikbaar, bedienbaar en gemarkeerd blijven. Vrij gegraven leidingen moeten zodanig worden opgevangen dat verschuiven en/of doorhangen van de leidingen wordt voorkomen. De wijze waarop dient te worden overlegd met de desbetreffende installatiebeheerder.

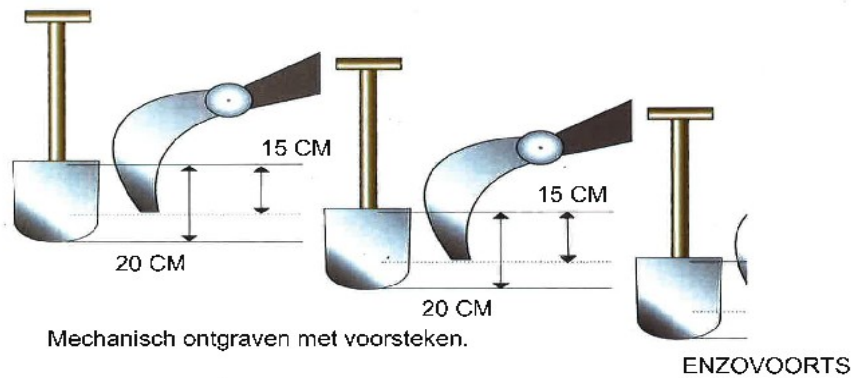
IJmuiden		QHSE		Bijlage 1 QHSE 3.06 Veilig Graven	
Version number	1.0	Date	31-01-2020	Document manager	Beheerder QHSE DMS-SF
-		Expiry date	31-01-2023	Document owner	General Manager SF

7. In de nabijheid van kabels.

- Binnen een halve meter van de kabels (*rondom*) geen mechanische graafwerkzaamheden uitvoeren. Binnen deze afstand de kabels met de hand vrij graven.
- Bij twijfel en/of onduidelijkheid dient men direct contact op te nemen met;
 - ⇒ ENB ☎ 99710
 - ⇒ Bedrijfskadaster ☎ 95215

Vrij gegraven kabels moeten zodanig worden opgevangen dat verschuiven en/of doorhangen van deze kabels wordt voorkomen. De wijze waarop dient te worden overlegd met de desbetreffende installatiebeheerder.

8. Voorsteekschema.



IJmuiden		QHSE		Bijlage 1 QHSE 3.06 Veilig Graven	
Version number	1.0	Date	31-01-2020	Document manager	Beheerder QHSE DMS-SF
-		Expiry date	31-01-2023	Document owner	General Manager SF

9. Schema.

