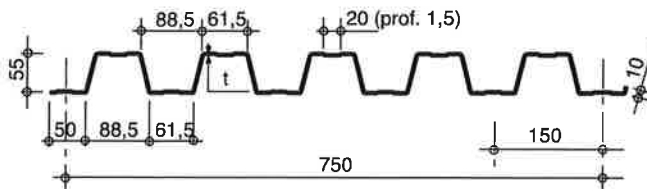
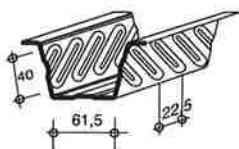


HI-BOND 55.750



Certificat CSTBat



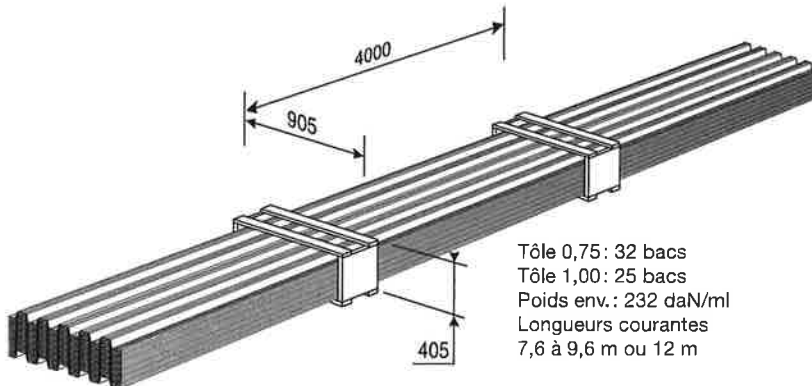
Nota: Commander des profils sans raidisseurs en fonds des nervures dans le cas de solives avec connecteurs sous le nom HI-BOND 55.750 C.

Identification

Epaisseur t en cm	Masse en kg/m ²
0,75	9,30
0,88	10,91
1,00	12,40
1,20	14,88

Manutention - Emballage

Epaisseur t en mm	Masse en kg/ml
0,75	6,97
0,88	8,18
1,00	9,30
1,20	11,16



Tôle 0,75: 32 bacs
Tôle 1,00: 25 bacs
Poids env.: 232 daN/ml
Longueurs courantes
7,6 à 9,6 m ou 12 m

Valeurs de calcul

Epaisseur t en mm	Epaisseur acier en mm	Aire d'acier en cm ² /m	Position fibre neutre		Mt d'inertie i en cm ⁴	Modules de résistance	
			v ₁ en cm	v ₂ en cm		i/v ₁	i/v ₂
0,75	0,71	11,18	2,75	2,75	57,54	20,92	20,92
0,88	0,84	13,23	2,75	2,75	68,08	24,76	24,76
1,00	0,96	15,12	2,75	2,75	77,80	28,29	28,29
1,20	1,16	18,27	2,75	2,75	94,01	34,19	34,19

PORTÉES ADMISSIBLES AU COULAGE EN MÈTRES

Distances maximales franchissables par la tôle HI-BOND, telles que mesurées selon la figure de la colonne de gauche, admissibles sans étaielement, pour chaque épaisseur de plancher, en fonction de l'épaisseur nominale t de la tôle et du nombre de travées couvertes par la tôle, pour une déformation admissible du coffrage de 1/180 ème de la portée. Les colonnes de droite indiquent la distance maximale de part et d'autre d'une file d'étais éventuelle.

Portée de coulage	Epaisseur plancher h (cm)	t = 0,75 mm				t = 0,88 mm				t = 1,00 mm				t = 1,20 mm			
		sans étais		étais		sans étais		étais		sans étais		étais		sans étais		étais	
		▲▲	▲▲▲	▲▲▲▲	┌┐	▲▲	▲▲▲	▲▲▲▲	┌┐	▲▲	▲▲▲	▲▲▲▲	┌┐	▲▲	▲▲▲	▲▲▲▲	┌┐
(acier) Portée = clair + 5 cm	10	2,70			3,35	2,85			3,63	2,96			3,97	3,14			4,23
	11	2,60	3,48	3,22	3,15	2,74	3,66	3,39	3,48	2,85	3,81	3,53	3,71	3,02	4,03	3,73	4,06
(béton) Portée = clair + 5 cm	12	2,51	3,36	3,11	2,95	2,65	3,54	3,28	3,35	2,76	3,69	3,41	3,57	2,93	3,91	3,62	3,91
	13	2,43	3,26	3,02	2,78	2,57	3,44	3,19	3,18	2,68	3,59	3,32	3,44	2,85	3,81	3,52	3,77
(bois) Portée = entraxe	14	2,37	3,17	2,94	2,64	2,50	3,34	3,09	3,01	2,61	3,49	3,23	3,33	2,76	3,70	3,42	3,64
	15	2,31	3,10	2,87	2,51	2,44	3,26	3,02	2,86	2,54	3,41	3,15	3,17	2,69	3,61	3,34	3,53
	16	2,25	3,02	2,80	2,39	2,38	3,19	2,95	2,72	2,48	3,33	3,08	3,02	2,63	3,53	3,26	3,43
	17	2,20	2,95	2,73	2,29	2,33	3,12	2,88	2,60	2,43	3,26	3,01	2,89	2,57	3,45	3,19	2,33
	18	2,15	2,89	2,67	2,19	2,28	3,05	2,82	2,49	2,37	3,19	2,95	2,77	2,52	3,38	3,13	3,21
	19	2,12	2,84	2,63	2,11	2,23	3,00	2,77	2,40	2,34	3,13	2,90	2,66	2,48	3,33	3,08	3,08
	20	2,08	2,79	2,58	2,03	2,19	2,94	2,82	2,31	2,29	3,07	2,84	2,56	2,44	3,27	3,02	2,96
	22	2,00	2,69	2,49	1,93	2,11	2,84	2,62	2,15	2,21	2,96	2,74	2,38	2,35	3,15	2,91	2,75
	24	1,94	2,60	2,41	1,85	2,05	2,76	2,55	2,01	2,14	2,88	2,66	2,23	2,27	3,05	2,82	2,58

pour les valeurs en italique, l'élongement du plancher est supérieur à 36

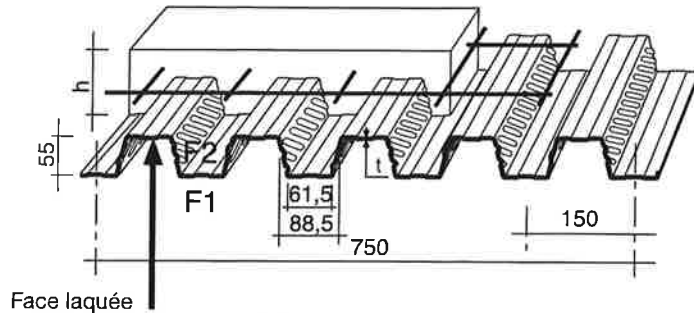
Ces valeurs maximales conviennent lorsque les arrêts de coulage éventuels sont au droit des supports, aux extrémités des tôles et si toutes les précautions utiles sont prises au moment du coulage pour éviter une surépaisseur de béton même localisée, même temporaire, sur la tôle. En cas contraires, choisir des portées moindres. Fixer les tôles par deux fixations au moins par bac à chaque extrémité.

HI-BOND 55.750

UTILISATION

Planchers d'épaisseur h de 10 cm à 24 cm

Epaisseur h en cm	Litrage l/m ²	Masse en kg/m ²
10	73	185
11	83	209
12	93	233
13	103	257
14	113	281
15	123	305
16	133	329
17	143	353
18	153	377
19	163	401
20	173	425
22	193	473
24	273	521



Degré Coupe Feu	h = Ep. mini
CF 60 min	11 cm
CF 90 min	13 cm
CF 120 min	14,5 cm

Béton masse volumique 2400 kg/m³

Les planchers avec une exigence Coupe-Feu de degré CF 60 min ou davantage doivent être capables de limiter l'échauffement en surface non exposée et présenter une épaisseur minimale selon le tableau ci-contre.

Le poids propre du plancher n'est pas à déduire des valeurs de charges admissibles données dans les tableaux.

CHARGES ADMISSIBLES SUR LE PLANCHER EN daN/m²

Charges statiques comprenant les charges permanentes ajoutées et d'exploitation

t = 0,75 mm

h cm	▲ ▲																			
	2,00	2,20	2,40	2,50	2,60	2,80	3,00	3,20	3,40	3,60	3,80	4,00	4,20	4,40	4,60	4,80	5,00	5,20	5,40	5,60
10	1324	1146	1006	947	895	645	571	485												
11	1493	1293	1136	1070	830	730	647	578	518	368										
12	1662	1441	1267	1193	927	816	724	647	581	525	371									
13	1832	1589	1398	1095	1024	902	801	716	643	581	520	370	250							
14	2003	1738	1285	1199	1122	989	878	785	706	638	580	508	366	250	155					
15	2174	1887	1397	1304	1220	1075	956	855	769	696	632	576	495	359	247	154				
16	2346	2037	1509	1409	1318	1163	1034	925	833	753	684	624	571	479	349	319	231	156		
18	2691	2007	1735	1620	1516	1338	1190	1066	960	869	790	720	659	529	478	432	391	312	229	167
20	3038	2268	1961	1832	1715	1514	1348	1207	1088	985	896	818	664	600	543	492	445	403	364	328
22	3386	2530	2189	2045	1915	1692	1506	1350	1217	1102	1003	824	744	672	609	551	499	452	409	369
24	3272	2793	2417	2259	2116	1870	1665	1493	1346	1220	1011	912	823	745	675	611	564	502	454	414

h cm	▲ ▲ ▲																			
	2,00	2,20	2,40	2,50	2,60	2,80	3,00	3,20	3,40	3,60	3,80	4,00	4,20	4,40	4,60	4,80	5,00	5,20	5,40	5,60
10																				
11	1525	1369	1238	1180	1127	1031	947	872	806	622	569									
12	1711	1536	1389	1324	1264	1157	1062	979	765	696	636	584	526							
13	1897	1702	1540	1468	1402	1282	1178	1086	846	770	704	647	597	539	430					
14	2083	1869	1691	1612	1539	1408	1294	1011	927	844	773	710	655	606	548	442	353			
15	2268	2036	1842	1756	1677	1534	1410	1100	1009	919	841	773	714	661	613	555	450	390	316	
16	2454	2203	1993	1900	1814	1660	1525	1189	1091	994	910	837	773	715	664	535	492	454	400	327
18	2826	2537	2295	2188	2089	1912	1519	1369	1256	1145	1049	965	891	732	672	617	568	524	483	446
20	3197	2870	2597	2476	2364	1870	1719	1550	1421	1296	1188	1093	906	830	462	700	645	595	549	507
22	3569	3204	2899	2764	2639	2100	1919	1731	1588	1449	1328	1109	1013	928	852	784	722	666	615	568
24	3941	3538	3201	3052	2914	2320	2120	1913	1755	1602	1345	1226	1120	1027	943	868	800	738	681	633

monopanel

Rue Géo Lulbéry - BP 103 - 02301 Craunay Cedex - Tél. : 03 23 40 66 66 - Fax : 03 23 40 66 88
Internet : www.monopanel.fr

La société se réserve le droit d'apporter toutes améliorations ou modifications rendues nécessaires, à tout moment et sans préavis. - Imo. C.V.I. - janvier 2015

HI-BOND 55.750

CHARGES ADMISSIBLES SUR LE PLANCHER EN daN/m²

Charges statiques comprenant les charges permanentes ajoutées et d'exploitation

t = 0,88 mm

h cm	▲▲																			
	2,00	2,20	2,40	2,50	2,60	2,80	3,00	3,20	3,40	3,60	3,80	4,00	4,20	4,40	4,60	4,80	5,00	5,20	5,40	5,60
10	1436	1238	1083	1018	959	859	613	544												
11	1616	1395	1221	1148	1083	785	694	618	553	417										
12	1798	1553	1360	1279	1207	876	775	691	619	558	422									
13	1981	1711	1500	1411	1102	968	857	764	685	618	559	422	290							
14	2165	1871	1640	1544	1207	1060	939	838	752	678	614	558	419	291	186					
15	2349	2031	1781	1404	1312	1153	1022	912	818	738	669	609	556	413	289	187				
16	2533	2191	1628	1517	1417	1246	1105	986	885	799	725	659	602	549	404	285	185			
18	2904	2513	1870	1743	1629	1433	1271	1136	1020	922	836	761	695	637	585	513	421	359	267	188
20	3277	2452	2113	1970	1842	1621	1439	1286	1156	1054	948	864	789	724	665	528	479	434	392	355
22	3651	2734	2357	2199	2056	1811	1608	1437	1293	1168	1061	967	884	722	654	592	537	487	441	399
24	4027	3018	2603	2428	2271	2001	1777	1589	1430	1293	1174	1070	884	800	724	657	596	540	489	443

h cm	▲▲▲																			
	2,00	2,20	2,40	2,50	2,60	2,80	3,00	3,20	3,40	3,60	3,80	4,00	4,20	4,40	4,60	4,80	5,00	5,20	5,40	5,60
10																				
11	1524	1368	1237	1179	1126	1030	947	873	807	747	605									
12	1710	1535	1388	1324	1264	1156	1063	980	906	742	677	620	570							
13	1896	1702	1539	1468	1401	1282	1179	1087	1005	820	748	686	631	583	487					
14	2081	1868	1690	1612	1539	1408	1294	1194	988	899	821	753	693	640	593	500	402			
15	2267	2035	1841	1756	1677	1535	1410	1301	1075	978	893	819	755	697	646	600	511	414	331	
16	2453	2202	1992	1900	1814	1661	1526	1268	1162	1057	966	886	817	755	700	650	606	519	423	372
18	2825	2536	2295	2188	2089	1913	1758	1459	1337	1217	1112	1021	941	870	807	750	609	561	518	478
20	3196	2870	2597	2476	2365	2165	1836	1651	1494	1378	1260	1157	1067	987	915	750	690	637	588	543
22	3568	3204	2899	2764	2640	2417	2050	1844	1669	1539	1408	1293	1193	994	912	839	773	713	658	608
24	3940	3537	3201	3053	2915	1932	2265	2038	1845	1701	1557	1430	1201	1100	1010	929	855	789	729	674

CHARGES ADMISSIBLES SUR LE PLANCHER EN daN/m²

Charges statiques comprenant les charges permanentes ajoutées et d'exploitation

t = 1,00 mm

h cm	▲▲																			
	2,00	2,20	2,40	2,50	2,60	2,80	3,00	3,20	3,40	3,60	3,80	4,00	4,20	4,40	4,60	4,80	5,00	5,20	5,40	5,60
10	1538	1322	1153	1083	1019	910	652	579												
11	1730	1488	1299	1220	1149	1027	737	655	586	459										
12	1924	1656	1446	1358	1280	932	823	732	655	589	466									
13	2118	1824	1594	1498	1411	1030	909	809	724	652	589	468	324							
14	2313	1993	1742	1637	1543	1127	996	887	794	715	647	587	466	327	213					
15	2509	2162	1891	1777	1397	1225	1083	965	864	778	704	640	583	461	326	215				
16	2705	2332	2041	1617	1509	1324	1171	1043	935	842	762	693	632	577	452	322	214	123		
18	3100	2674	1995	1857	1734	1522	1347	1201	1077	971	879	799	729	667	612	562	429	308	205	215
20	3497	3017	2253	2099	1960	1721	1524	1359	1220	1100	997	907	828	758	695	639	589	462	419	379
22	3895	3362	2514	2341	2187	1921	1702	1519	1363	1230	1115	1015	927	849	779	630	572	519	470	426
24	4295	3226	2775	2585	2415	2123	1881	1679	1508	1361	1234	1123	1026	940	771	699	634	575	522	473

h cm	▲▲▲																			
	2,00	2,20	2,40	2,50	2,60	2,80	3,00	3,20	3,40	3,60	3,80	4,00	4,20	4,40	4,60	4,80	5,00	5,20	5,40	5,60
10																				
11	1523	1367	1236	1179	1125	1030	946	873	807	748	676									
12	1709	1534	1387	1323	1263	1156	1063	980	906	840	714	653	600							
13	1895	1701	1538	1467	1401	1282	1179	1087	1006	867	790	723	664	612	536					
14	2080	1867	1690	1611	1538	1408	1295	1194	1105	949	865	792	728	672	621	552	445			
15	2266	2034	1841	1755	1676	1534	1411	1301	1204	1033	941	862	793	731	677	628	565	459	368	
16	2452	2201	1992	1899	1814	1660	1527	1409	1211	1116	1018	933	858	791	733	680	633	574	470	380
18	2824	2535	2294	2188	2089	1913	1759	1543	1393	1284	1172	1074	988	912	845	785	730	681	637	507
20	3196	2869	2596	2476	2365	2165	1991	1745	1576	1453	1327	1216	1120	1034	958	890	829	675	623	576
22	3567	3203	2899	2764	2640	2417	2171	1949	1761	1623	1482	1359	1252	1156	1072	890	819	756	698	645
24	3939	3537	3201	3053	2915	2670	2398	2153	1946	1794	1639	1503	1384	1279	1071	985	907	837	773	714

HI-BOND 55.750

CHARGES ADMISSIBLES SUR LE PLANCHER EN daN/m²

Charges statiques comprenant les charges permanentes ajoutées et d'exploitation

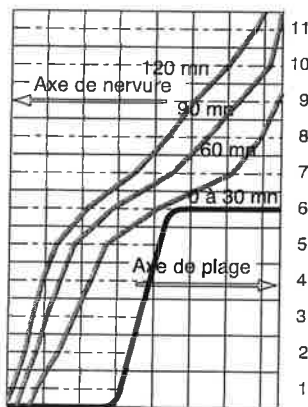
t = 1,20 mm

h cm	▲ ▲																			
	2,00	2,20	2,40	2,50	2,60	2,80	3,00	3,20	3,40	3,60	3,80	4,00	4,20	4,40	4,60	4,80	5,00	5,20	5,40	5,60
10	1649	1462	1270	1190	1118	995	894	836												
11	1878	1643	1429	1339	1259	1121	1007	718	640	525										
12	2107	1836	1589	1490	1401	1248	904	801	715	641	536									
13	2336	2010	1750	1641	1543	1375	998	885	790	709	639	540	378							
14	2559	2195	1912	1793	1686	1239	1092	969	866	777	701	635	540	383	256					
15	2774	2380	2074	1949	1830	1346	1187	1054	942	846	764	692	629	538	384	260				
16	2990	2566	2237	2098	1974	1454	1282	1139	1018	915	826	749	682	622	528	382	261	159		
18	3424	2941	2564	2406	1909	1670	1474	1310	1172	1054	952	864	787	718	658	604	506	370	254	158
20	3861	3317	2893	2313	2157	1888	1667	1483	1327	1194	1079	980	892	815	747	686	631	581	538	495
22	4299	3694	2775	2580	2406	2107	1861	1656	1483	1335	1207	1096	999	913	837	789	707	652	602	471
24	4739	4074	3062	2848	2658	2327	2058	1830	1639	1478	1335	1213	1108	1011	927	852	785	734	676	523

h cm	▲ ▲ ▲																			
	2,00	2,20	2,40	2,50	2,60	2,80	3,00	3,20	3,40	3,60	3,80	4,00	4,20	4,40	4,60	4,80	5,00	5,20	5,40	5,60
10																				
11	1521	1365	1234	1177	1124	1029	945	872	807	748	677									
12	1707	1532	1386	1321	1262	1155	1062	980	906	841	781	709	650							
13	1893	1699	1537	1465	1399	1281	1178	1087	1006	933	867	784	719	661	610					
14	2078	1866	1688	1610	1537	1407	1294	1194	1105	1025	941	859	788	725	669	620	512			
15	2264	2033	1839	1754	1675	1534	1410	1302	1205	1118	1023	934	857	789	729	675	627	529	428	
16	2450	2200	1990	1898	1813	1660	1526	1409	1304	1192	1105	1010	927	854	789	731	679	632	543	443
18	2822	2534	2293	2187	2088	1912	1759	1624	1515	1372	1272	1163	1067	989	909	842	783	729	680	636
20	3194	2868	2595	2475	2364	2165	1991	1838	1714	1552	1439	1316	1209	1114	1030	955	888	827	772	722
22	3566	3202	2898	2793	2639	2417	2224	2071	1914	1734	1607	1470	1351	1245	1152	1068	994	926	865	706
24	3937	3536	3200	3052	2915	2670	2456	2288	2114	1916	1776	1626	1494	1378	1274	1182	1100	915	846	782

DONNÉES POUR LES CALCULS DE RÉSISTANCE AU FEU

Coffrage à froid et après exposition au feu



N° tranche	Largeur équivalente : $\Phi_e \cdot b$ (cm / m)			
	CF 30 min	CF 60 min	CF 90 min	CF 120 min
11	100	100	98,43	89,61
10	100	100	94,43	79,68
9	100	97,90	84,14	67,82
8	100	91,28	72,77	58,04
7	100	81,70	59,95	45,86
6	79,00	54,50	37,93	27,93
5	55,73	35,94	23,20	17,10
4	52,40	29,90	18,36	12,96
3	49,20	24,32	14,28	9,18
2	45,87	17,28	10,08	5,76
1	42,67	10,80	5,40	2,40

Température des aciers

Coefficients de la formule générale: $T = T_0 \cdot (1 - u / u_0)$ avec T et T₀ en °C, u et u₀ en mm

Degré CF min	T ₀ °C	u ₀ mm
60 min	703	111
90 min	898	126,2
120 min	1060	140,3