

Road Standards Zekering Voorschriften

Voorschriften voor de zekering van staal producten voor extern wegvervoer.



Voorwoord

Dit document beschrijft de zekeringsmethoden voor staalproducten welke onder de verantwoordelijkheid van, of in opdracht van Tata Steel Strip Products en Tata Steel Packaging worden vervoerd in Europa.

Deze methoden zullen worden toegepast op die producten waarvoor Tata Steel Europe ladingzekering Guidelines (LRG's) nog niet zijn gepubliceerd of geïmplementeerd.

Deze voorschriften gelden ook voor wegtransporten buiten continentaal Europa, wanneer dit is overeengekomen met de serviceprovider.

De ladingzekeringsmethoden en voorschriften beschreven in dit document zijn ontwikkeld om te kunnen voldoen aan de krachten conform de specificaties in EN12195-1:2010 and VDI 2700.

Bovendien bestaan er naast dit document ook de Tata Steel Europe (TSE) ladingzekering richtlijnen en Technische informatiebladen welke momenteel van kracht zijn. Deze documenten zijn los beschikbaar en zijn daarom niet opgenomen in dit document.

Dit document zal aan de vervoerder worden geleverd voordat deze de site betreedt.

Wijzigingen Lijst (van Road Standards 3.2)

Gewijzigd

Eventueel derde band bij 'Horizontale rollen op beunen' nu verplicht - RSG-RB-1.0

Gebruik van hoekberschermes niet meer verplicht waar niet nodig - Algemeen

1. Zekerings voorschriften, Richtlijnen en Technische informatie sheets

Tabel van voorschriften

Binnen dit document beschrijven

Horizontale rollen op beunen	RSG-RB-1.0
Horizontale rollen op rolblokken	RSG-RR-1.0
Restrollen op de vlak vloer	RSG-RRV-1.0
Restrollen in de goot	RSG-RRG-1.0
Verticale ringen	RSG-VR-1.0
Blikpakketen	RSG-BP-1.0

Tabel van TSE Laadzekeringrichtlijnen

Begeleidende documenten

Brede rol in de goot	LRG 0008-BH Revisie 2
Eye to the sky (ETTS) rollen met lussen	LRG-0005a-BV Revisie 3
Eye to the sky (ETTS) rollen	LRG-0005-BV Revisie 2

Tabel van Technische informatie sheets

Begeleidende documenten

Spanbanden en ratels	TIS 0003 Revisie 1
Transportkettingen en spanners	TIS 0004 Revisie 1
Hoekbescherming voor spanbanden	TIS 0005 Revisie 1
Gootdelen voor opleggers	TIS 0006 Revisie 1
Antislipmatten	TIS 0008 Revisie 1

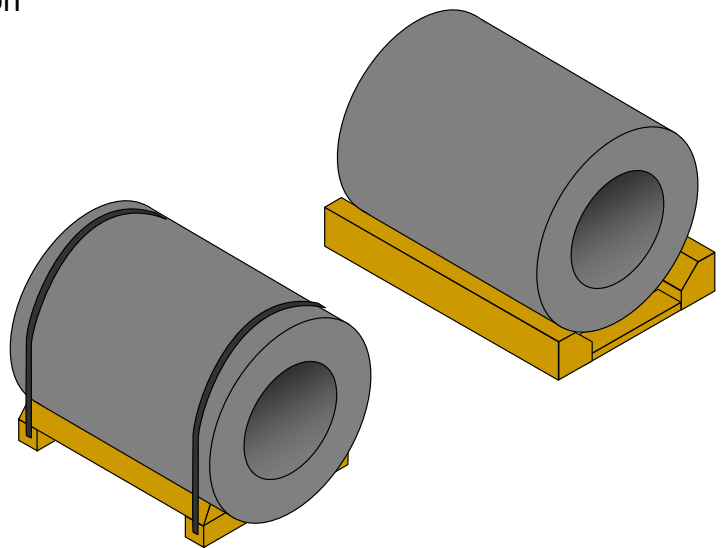
Blanco Pagina

ROAD STANDARD VOORSCHRIFT

Horizontale rollen op beunen

Dit voorschrift is van toepassing op

- Horizontale rollen - gewicht: 0 - 10 ton
- Rollen op beunen gemaakt volgens het Tata Steel eisen.

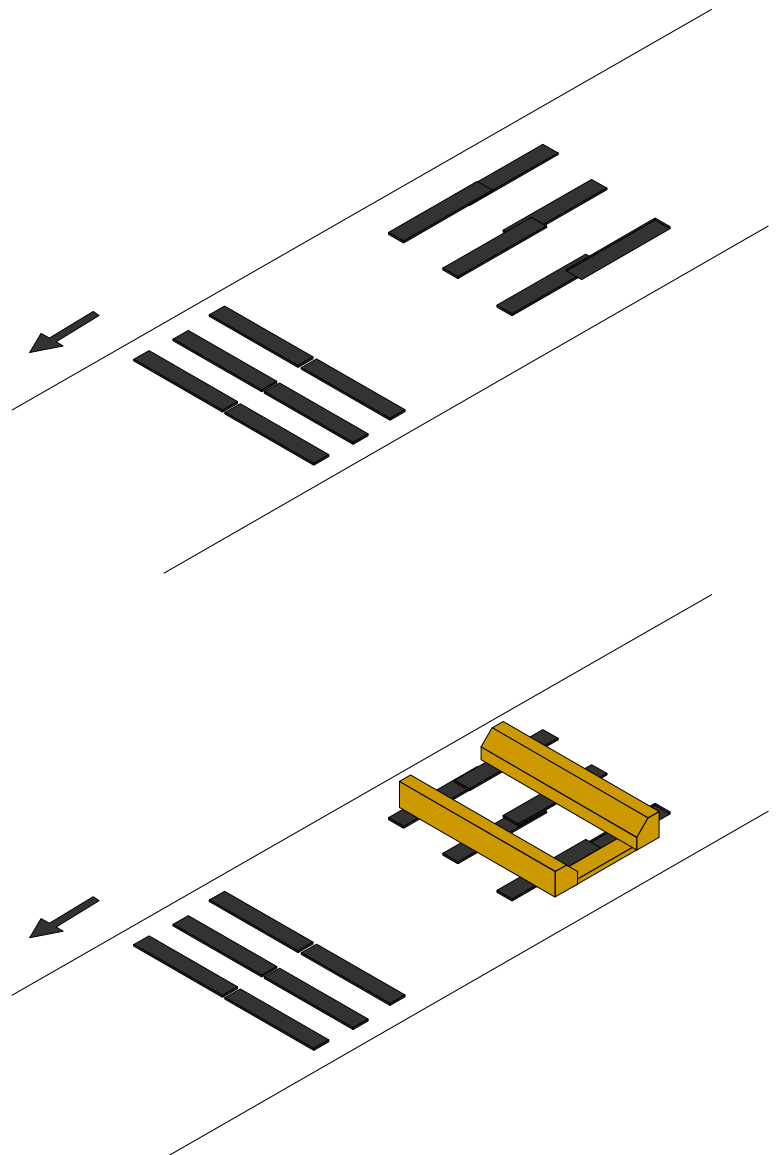


Benodigheden per rol

- Vlakke vloer
- Tata beun indien nodig
- 4 vastzetpunten
- 3 spanbanden:
 - lashing capacity (LC) ≥ 2000 daN
- 4 Spanners:
 - lashing capacity (LC) ≥ 2000 daN
 - standard tension force (STF) ≥ 300 daN
- 8 Hoek beschermers (max)
- Voldoende anti slip matten (minimaal 6 stuks)

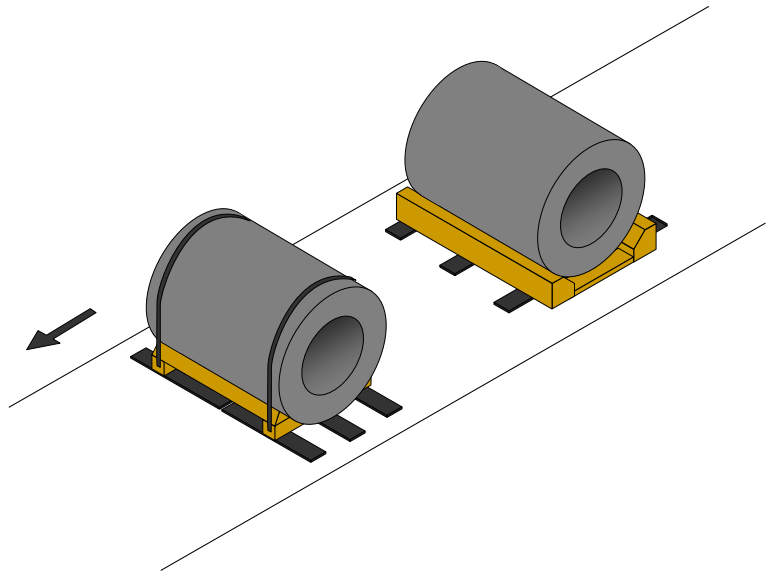
Vorbereiding

- Leg anti slip matten op de laadvloer op de plek waar de rol geladen moet worden, direct naast een vastzetpunt.
 - De hoeveelheid matten moet dusdanig zijn dat het rolblok of de beun geen direct contact met de laadvloer kan maken, ook na geringe verschuiving van het rolblok of de beun.
 - Bij het toepassen van een beun, welke een vaste verbinding met de laadvloer heeft, hoeven geen anti slip matten toegepast te worden tussen de beun en de laadvloer.
- Leg de beun zo op de anti slip matten dat de rol geladen kan worden met het asgat dwars op de rijrichting.
- Sommige Tata Steel rollen zijn reeds verpakt met beun, hierbij hoeven geen rolblokken of beun klaargelegd te worden.



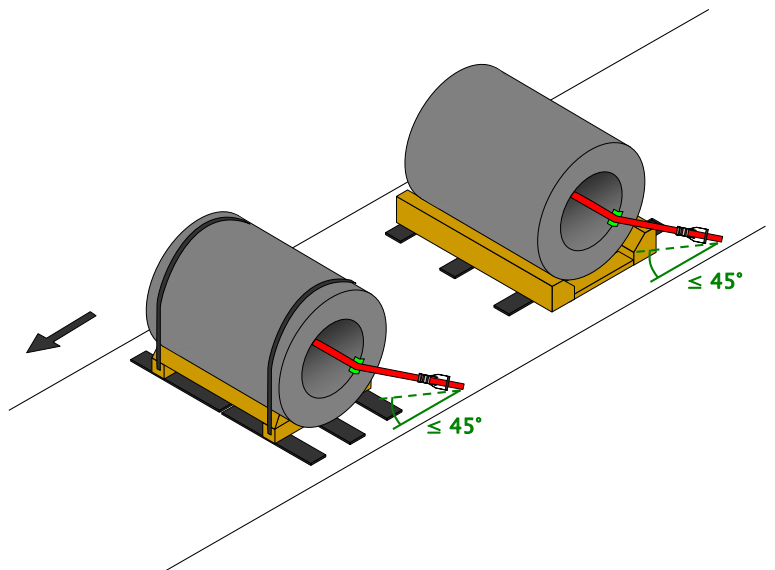
Laden

- De rol wordt op de beun geladen, met het asgat dwars op de rijrichting.
- Een rol, reeds door Tata Steel voorzien van een beun wordt op de anti slip matten gezet met het asgat dwars op de rijrichting.
- Indien de beun van staal is gemaakt dienen eerst anti slip matten in de beun gelegd te worden om de rol te beschermen.

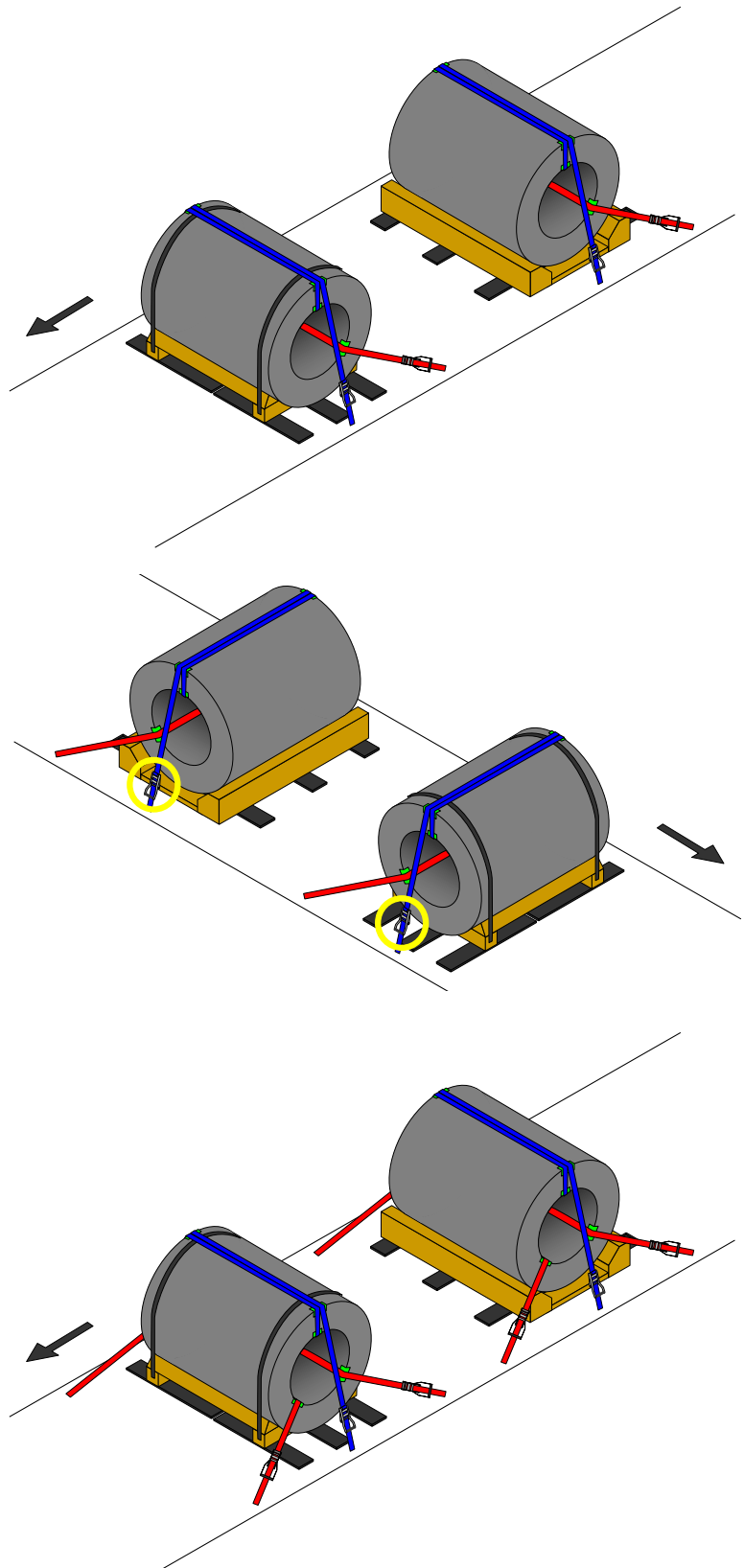


Zekeren

- De eerste spanband loopt vanaf een vastzetpunt aan de achterzijde van de rol in een U-vorm door het haspelgat naar een vastzetpunt aan de achterzijde van de rol aan de andere zijde van de trailer.
- De uiteinden van de spanband moeten een hoek van 45° of minder maken, schuin naar achteren, ten opzichte van de rijrichting.
- Tussen de hoeken van de rol en de spanband moeten bij scherp randen hoekbeschermers gebruikt worden.



- De tweede spanband wordt in de ratel gestoken en bijna tot het einde doorgetrokken.
- De tweede spanband loopt vanaf het vastzetpunt direct naast de rol, over de rol heen, door het haspelgat terug en weer over de rol naar het vastzetpunt naast de rol aan de andere zijde van de trailer.
- De tweede spanband moet met twee ratelspanners gespannen worden, ieder aan het uiteinde van de band.
 - Tussen de hoeken van de rol en de spanband moeten hoekbeschermers gebruikt worden.
- De derde spanband loopt vanaf een vastzetpunt aan de voorzijde van de rol in een U-vorm door het haspelgat naar een vastzetpunt aan de voorzijde van de rol aan de andere zijde van de trailer.
 - Tussen de hoeken van de rol en de spanband moeten bij scherp randen hoekbeschermers gebruikt worden.



De in dit document beschreven zekeringmethoden zijn gebaseerd op berekeningen volgens de EN12195-1: 2010 and VDI 2700

ROAD STANDARD VOORSCHRIFT

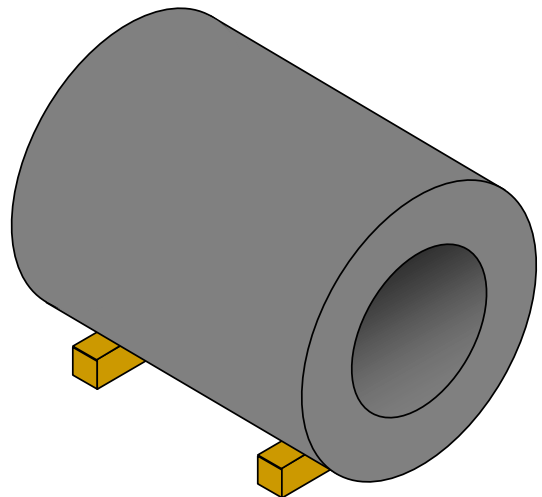
Horizontale rollen op rolblokken

Dit voorschrift is van toepassing op

- Horizontale rollen - gewicht: 0 - 5 ton
- De methode met rolblokken mag alleen worden gebruikt in combinatie met opsluiten in voorwaartse richting.

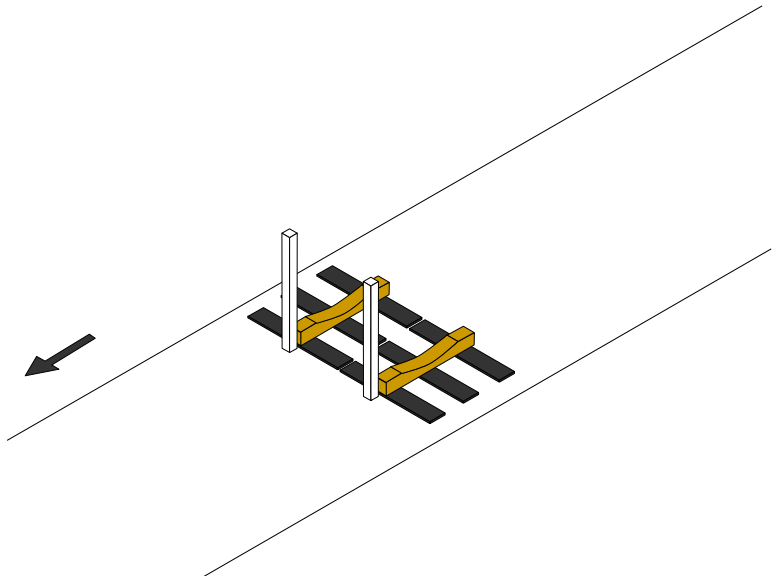
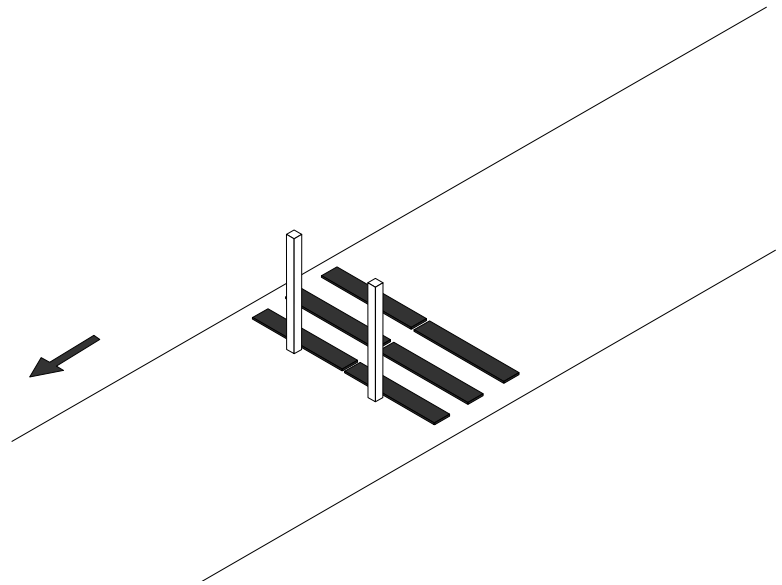
Benodigheden per rol

- Vlakke vloer
- Minimaal 2 rolblokken
- 4 vastzetpunten
- 2 spanbanden:
 - lashing capacity (LC) ≥ 2000 daN
- 3 Spanners:
 - lashing capacity (LC) ≥ 2000 daN
 - standard tension force (STF) ≥ 300 daN
- 6 Hoek beschermers
- Voldoende anti slip matten (minimaal 6 stuks)



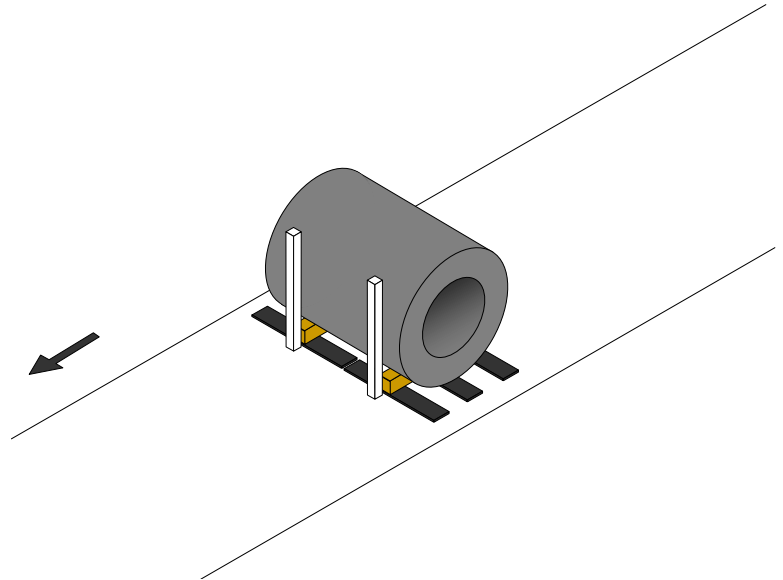
Vorbereiding

- Leg anti slip matten op de laadvloer op de plek waar de rol geladen moet worden, direct naast een vastzetpunt.
- De hoeveelheid matten moet dusdanig zijn dat het rolblok of de beun geen direct contact met de laadvloer kan maken, ook na geringe verschuiving van het rolblok.
- Bij het toepassen van rolblokken, welke een vaste verbinding met de laadvloer hebben, hoeven geen anti slip matten toegepast te worden tussen de rolblokken en de laadvloer.
- Leg de rolblokken zo op de anti slip matten dat de rol geladen kan worden met het asgat dwars op de rijrichting.
- Sommige Tata Steel rollen zijn reeds verpakt met beun, hierbij hoeven geen rolblokken klaargelegd te worden.



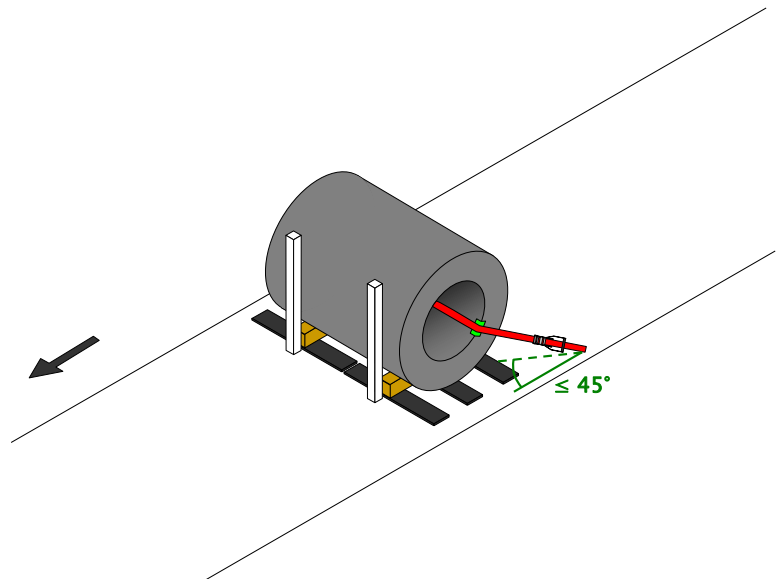
Laden

- De rol wordt op het rolblok geladen, met het asgat dwars op de rijrichting.

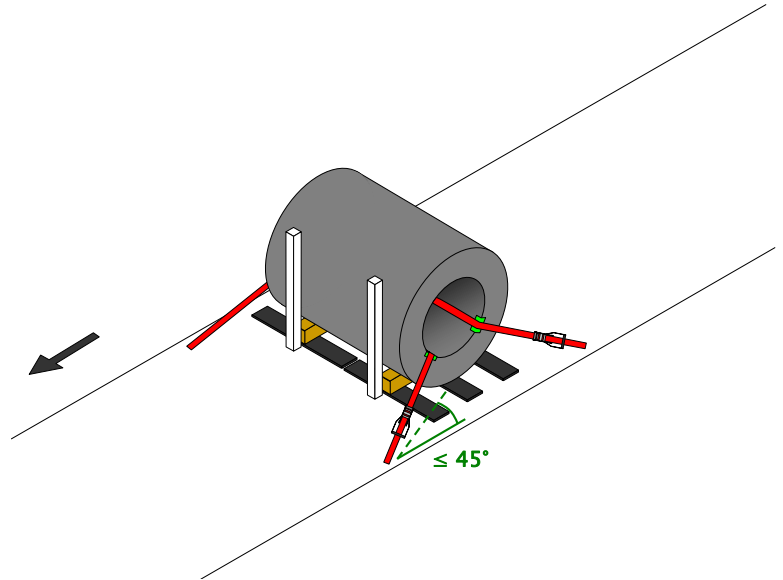


Zekeren

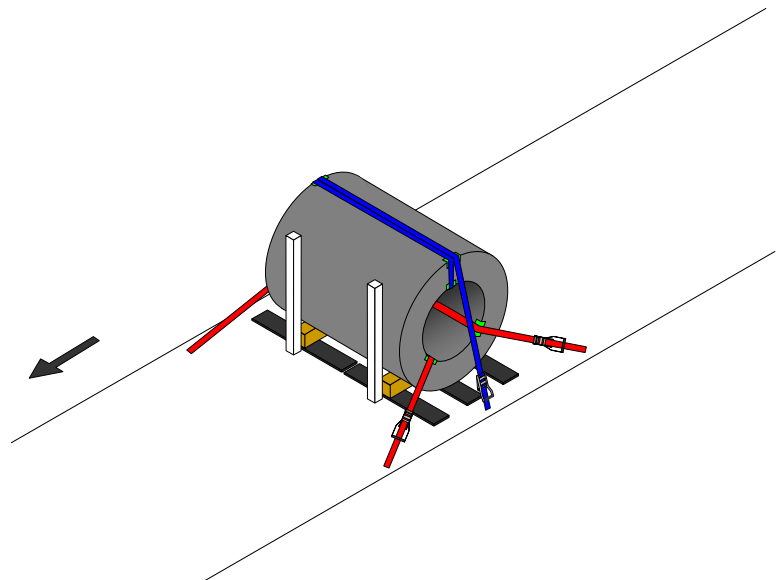
- De eerste spanband loopt vanaf een vastzetpunt aan de achterzijde van de rol in een U-vorm door het haspelgat naar een vastzetpunt aan de achterzijde van de rol aan de andere zijde van de trailer.
- De uiteinden van de spanband moeten een hoek van 45° of minder maken, schuin naar achteren, ten opzichte van de rijrichting.
- Tussen de hoeken van de rol en de spanband moeten hoekbeschermers gebruikt worden.



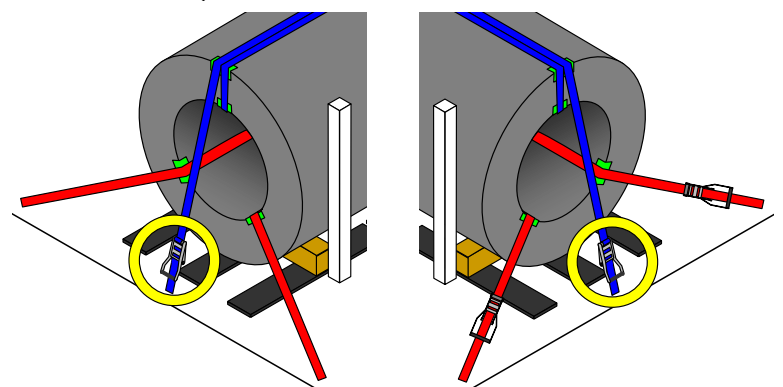
- De tweede spanband wordt in een U vorm vastgezet voor de rol.
- De uiteinden van de spanband moeten een hoek van 45° of minder maken, schuin naar voor, ten opzichte van de rijrichting.
 - Tussen de hoeken van de rol en de spanband moeten hoekbeschermers gebruikt worden



- De derde spanband wordt in de ratel gestoken en bijna tot het einde doorgetrokken.
- De spanband loopt vanaf het vastzetpunt direct naast de rol, over de rol heen, door het haspelgat terug en weer over de rol naar het vastzetpunt naast de rol aan de andere zijde van de trailer.



- De derde spanband moet met twee ratelspanners gespannen worden, ieder aan het uiteinde van de band.
 - Tussen de hoeken van de rol en de spanband moeten hoekbeschermers gebruikt worden



De in dit document beschreven zekeringsmethoden zijn gebaseerd op berekeningen volgens de EN12195-1: 2010 and VDI 2700

ROAD STANDARD VOORSCHRIFT

Restrollen op de vlak laadvloer

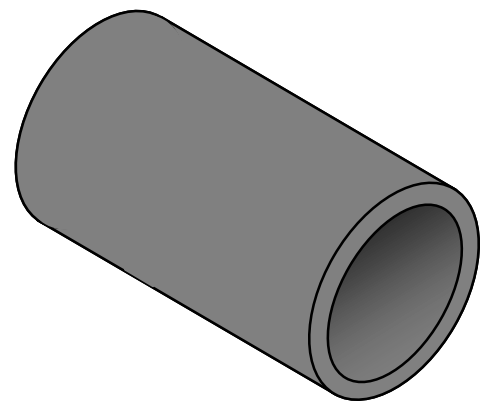
Dit voorschrift is van toepassing op

- Rol – gewicht: 0 - 4 tonnes
- Rollen waarbij kettingen mogen worden gebruikt

(2e keus bijvoorbeeld)

Benodigdheden per 3 - 5 rollen

- 4 Vastzetpunten
- 2 kettingen conform EN 12195-3: 2001:
 - lashing capacity (LC) ≥ 3000 daN
- 2 Spanners conform EN 12195-2: 2001:
 - lashing capacity (LC) ≥ 3000 daN
- 1 Keg

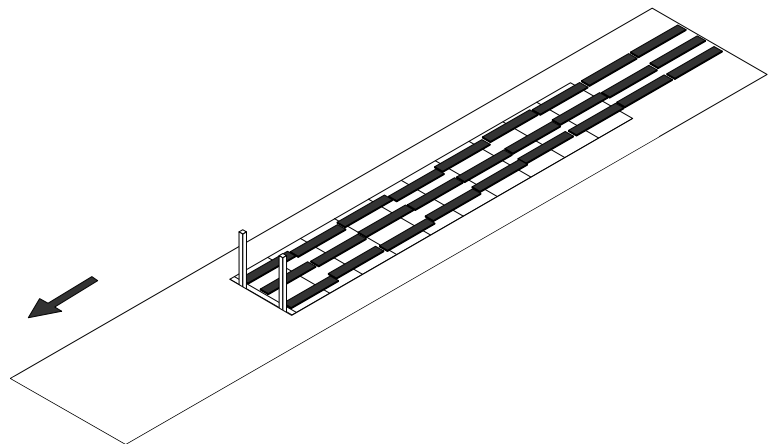
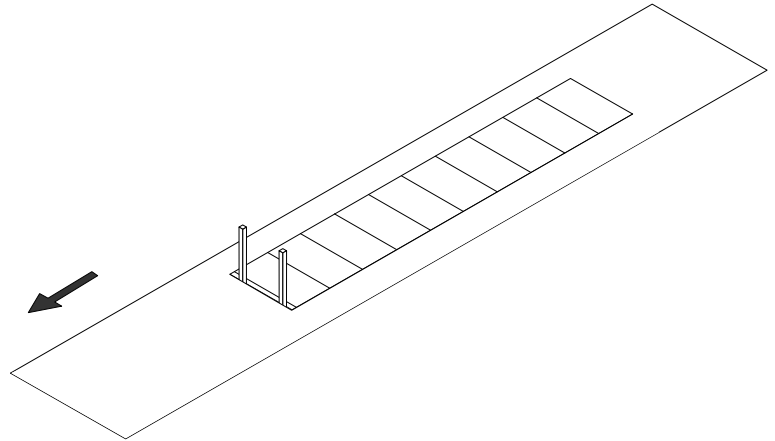


Benodigdheden per lading rollen

- Steun (palen)
- Trailer met zijborden van minimaal 30 cm heeft de voorkeur.
- Houten trailervloer.
- Indien een vloer van ander materiaal toegepast wordt moeten voldoende anti slip matten gebruikt worden.

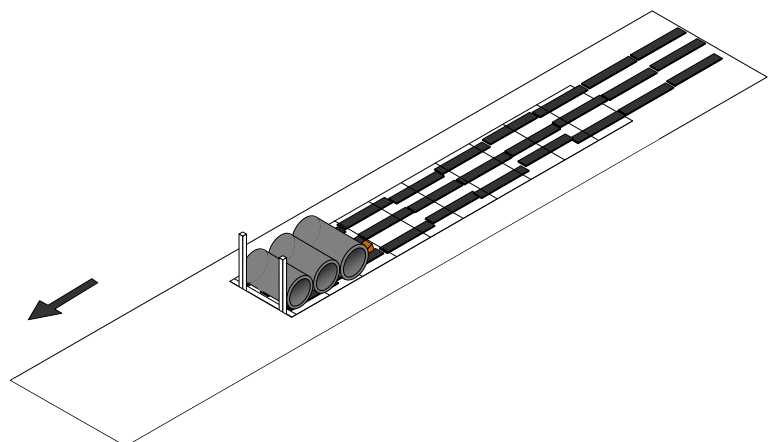
Vorbereiding

- Plaats de steun in de goot en dek de goot volledig af met de gootdelen.
- Indien de vloer niet van hout is gemaakt, moeten anti slip matten op de vloer gelegd worden, vanaf de palen naar de achterkant van de trailer.
- De hoeveelheid matten moet dusdanig zijn dat de rol geen direct contact met de vloer kan maken



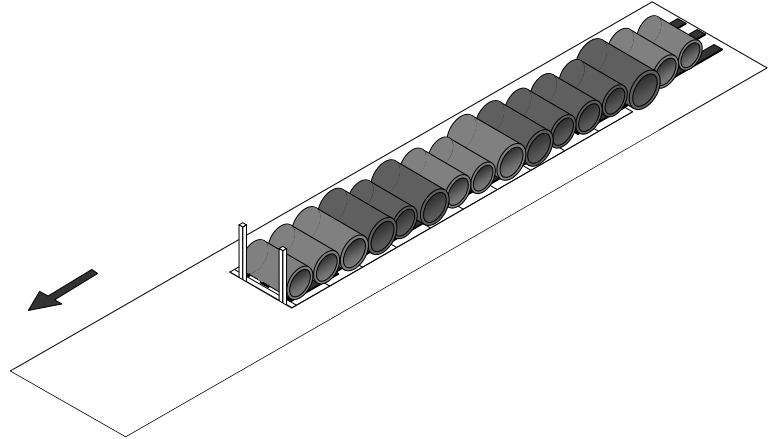
Laden

- De rollen worden in groepen van 3 tot 5 geladen, afhankelijk van de positie en aantal vastzetpunten. Bij het laden dient hier al rekening mee gehouden te worden.
 - De eerste rol moet direct tegen de steun geplaatst worden. Er moet geen ruimte tussen gelaten worden, zodat de rollen in voorwaartse richting vormgesloten verladen worden.
 - De diameter van de eerste en laatste rol van een groep moeten gelijk aan of groter zijn dan de diameter van de tussenliggende rollen om te voorkomen dat de



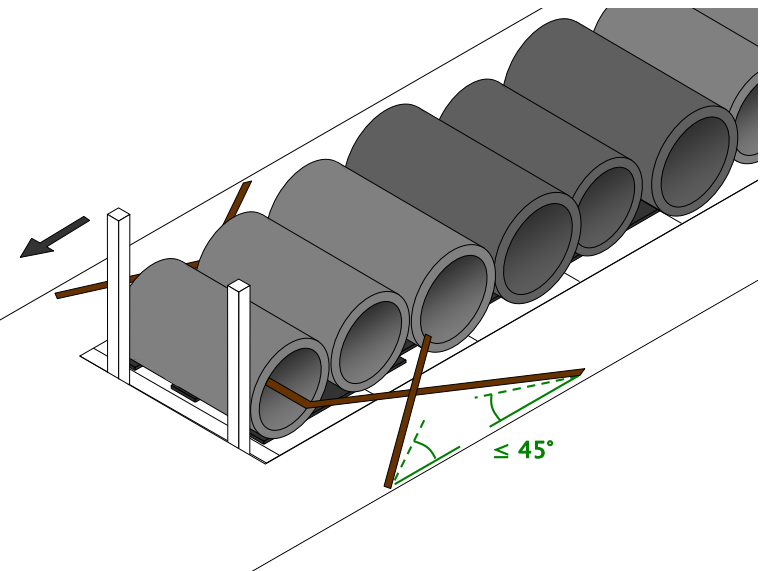
tussenliggende rollen bij zekeren naar boven gedrukt worden

- Het streven is de groepen rollen zo klein mogelijk te houden
- Een keg wordt aan de achterzijde van de laatste rol van de groep neergelegd en licht aangeslagen, zodat de groep niet meer kan verschuiven.
- Herhaal bovenstaande stap voor elke groep, totdat alle rollen geladen zijn.

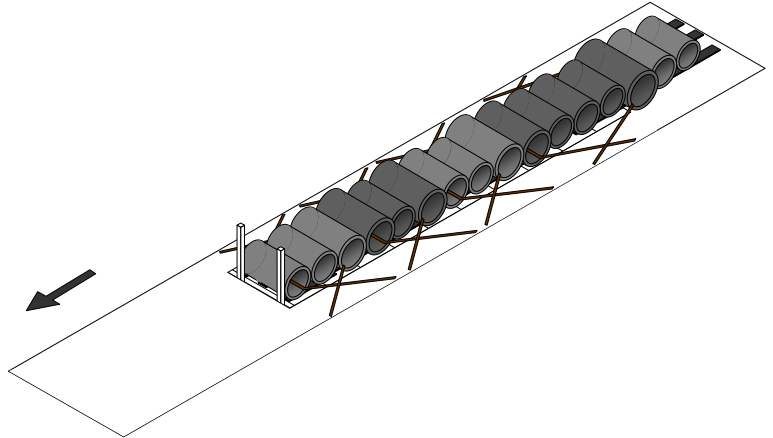


Zekeren

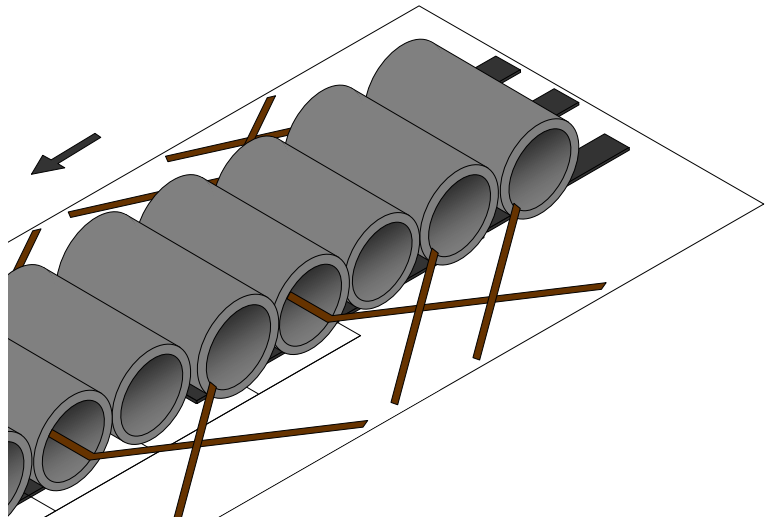
- De rollen worden in groepen van 3 tot 5 rollen gezekerd, afhankelijk van de positionering en aantal vastzetpunten.
- De eerste ketting loopt vanaf een naar achteren gelegen vastzetpunt, in een U-vorm door het haspelgat van de voorste rol van een groep, naar een vastzetpunt aan de andere zijde van de trailer.
- De tweede ketting loopt vanaf een naar voren gelegen vastzetpunt in een U-vorm door het haspelgat van de laatste rol van een groep, naar een vastzetpunt aan de andere zijde van de trailer.



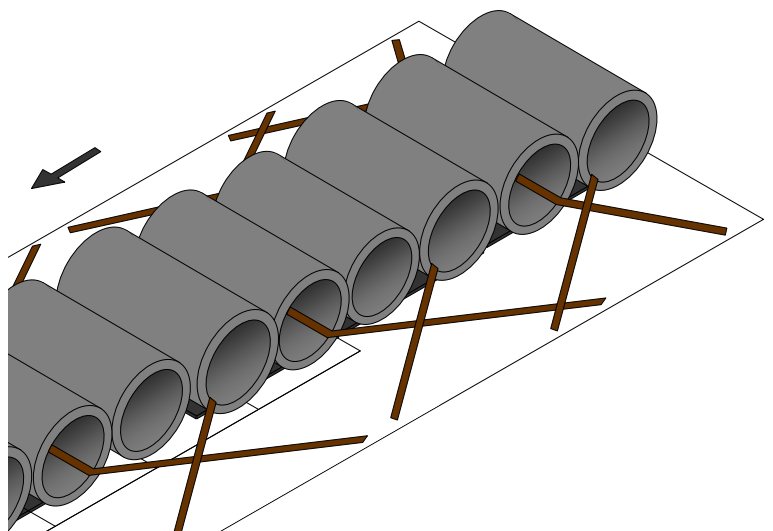
- De ketting moet vanaf het vastzetpunt een hoek van 45° of minder maken ten opzichte van de rijrichting.
- De kettingen moeten te allen tijde voor de tussenliggende rollen langs gespannen worden.
- Herhaal bovenstaande stap voor elke groep rollen, totdat er geen groep van minimaal 3 rollen meer over is.



- Afhankelijk van het aantal te laden rollen kunnen 1 of 2 rollen ongezekerd overblijven:
 - Eén overgebleven rol wordt met een ketting tegen de andere rollen gespannen.



- Twee overgebleven rollen worden gezekerd zoals een groep, maar zonder tussenliggende rollen.



De in dit document beschreven zekeringmethoden zijn gebaseerd op berekeningen volgens de EN12195-1: 2010 and VDI 2700.

ROAD STANDARD VOORSCHRIFT

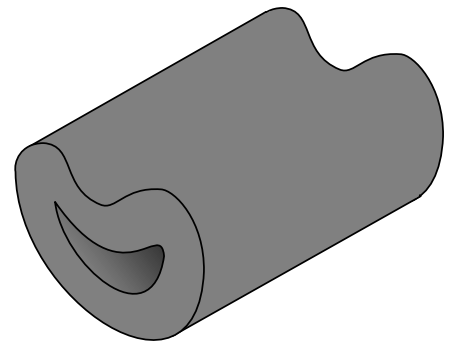
Restrollen in de goot

Dit voorschrift is van toepassing op

- Ingezakte rollen met een gewicht van 0 – 25 ton
- Wanneer het niet mogelijk of veilig is om de rol door het haspelgat te zekeren:

Benodigdheden per rol

- Goot
- Steun (palen)
- 4 Vastzet punten
- 2 Kettingen conform EN 12195-3: 2001:
 - lashing capacity (LC) ≥ 3000 daN
- 2 Spanners conform EN 12195-2: 2001:
 - lashing capacity (LC) ≥ 3000 daN
- Voldoende anti slip matten (om de 30 cm)

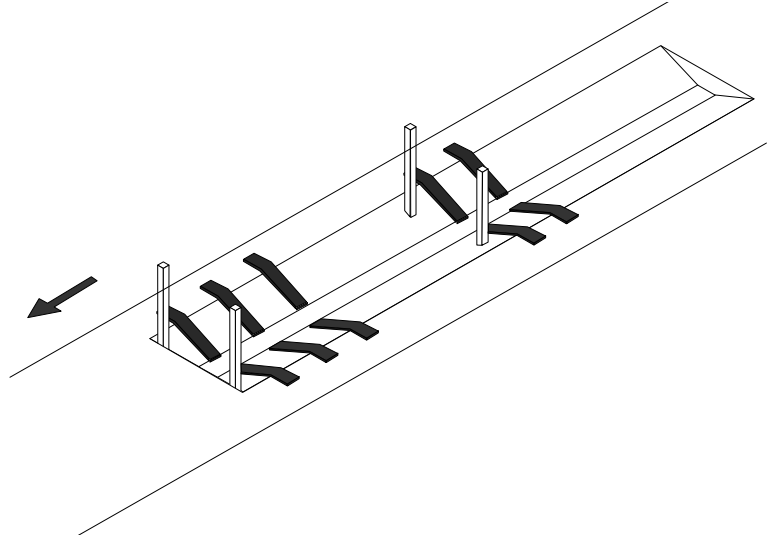


Benodigdheden per smalle rol

- Goot
- Steun (palen)
- 2 Vastzet punten
- 1 Ketting conform EN 12195-3: 2001:
 - lashing capacity (LC) ≥ 3000 daN
- 1 Spanner conform EN 12195-2: 2001:
 - lashing capacity (LC) ≥ 3000 daN
- Voldoende anti slip matten (om de 30 cm)

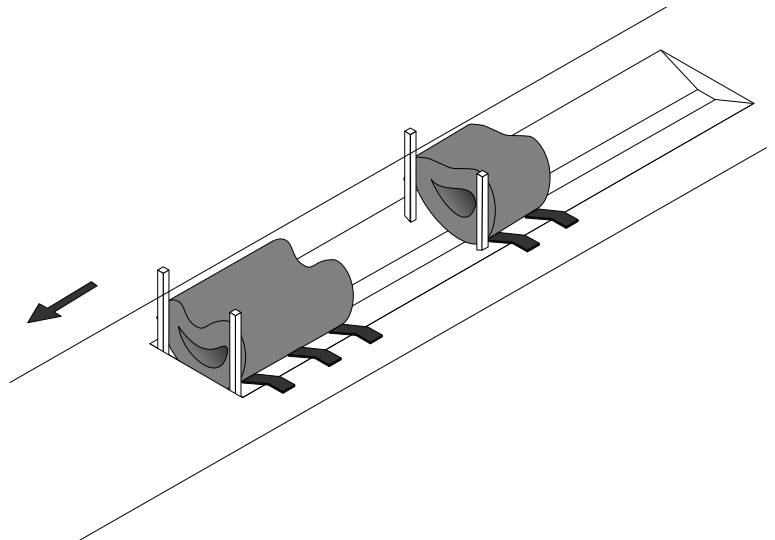
Vorbereiding

- Open de goot over een lengte van ongeveer een meter langer dan de rol breed is.
- Plaats de steun(en) in de goot.
- Leg anti slip matten in de goot op de plek waar de rol geladen moet worden.
 - De hoeveelheid matten moet dusdanig zijn dat de rol geen direct contact met de goot kan maken, leg minimaal om de 30 cm een mat neer
 - Laat de matten aan de zijkant oversteken, zodat ze ook zichtbaar zijn als de rol geladen is.



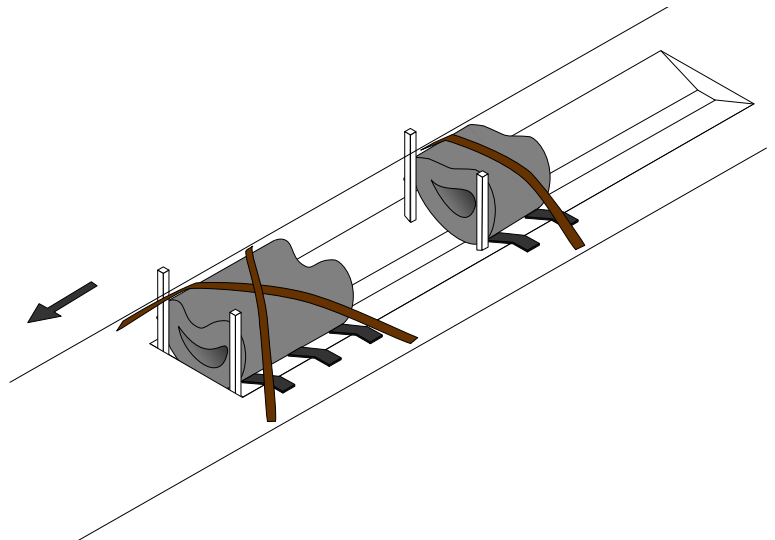
Laden

- De rol wordt op de anti slip matten in de goot geplaatst.
- De rol moet direct tegen de steun geplaatst worden. Er moet geen ruimte tussen gelaten worden, zodat de rollen in voorwaartse richting vormgesloten verladen worden.



eren

- De rol moet worden gezekerd met minimaal twee kettingen over de rol heen. Deze twee kettingen dienen van de ene zijde van de trailer diagonaal naar de andere zijde van de trailer gespannen te worden, zodat een kruis ontstaat.
- Bij smalle rollen is het soms niet mogelijk een kruis te vormen. In dat geval wordt één ketting dwars over de rol gespannen.



De in dit document beschreven zekeringsmethoden zijn gebaseerd op berekeningen volgens de EN12195-1: 2010 and VDI 2700.

Blanco Pagina

ROAD STANDARD VOORSCHRIFT

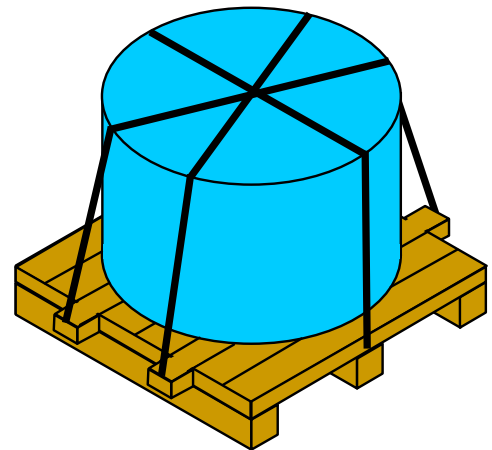
Verticale ringen

Dit voorschrift is van toepassing op

- Ringen - gewicht: 0 - 3 ton
- Blokken niet groter dan 24 ton maken.

Benodigdheden per rij ringen

- 2 vastzetpunten
- 1 spanband:
 - lashing capacity (LC) ≥ 2000 daN
- 1 Spanner:
 - lashing capacity (LC) ≥ 2000 daN
 - standard tension force (STF) ≥ 300 daN
- 2 Hoekbeschermers
- Voldoende anti slip matten

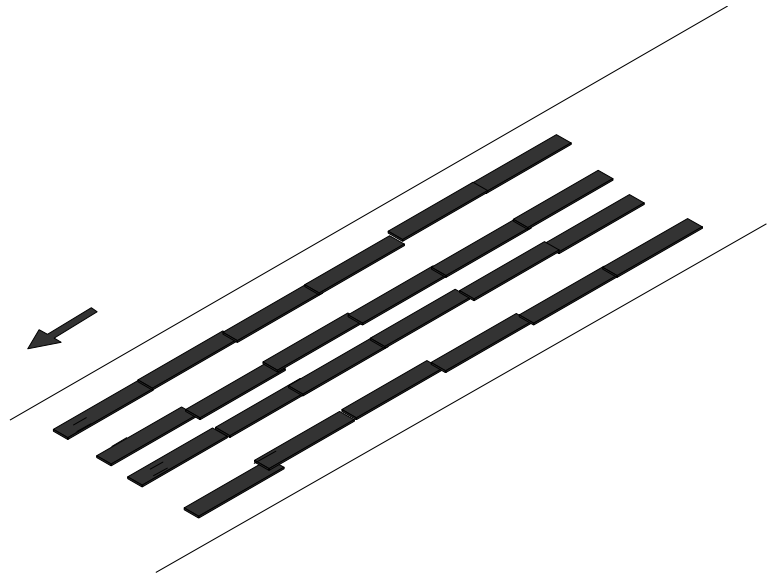


Benodigdheden per blok ringen

- 2 vastzetpunten
- 1 Spanband:
 - lashing capacity (LC) ≥ 2000 daN
- 1 Spanner:
 - lashing capacity (LC) ≥ 2000 daN
 - standard tension force (STF) ≥ 300 daN

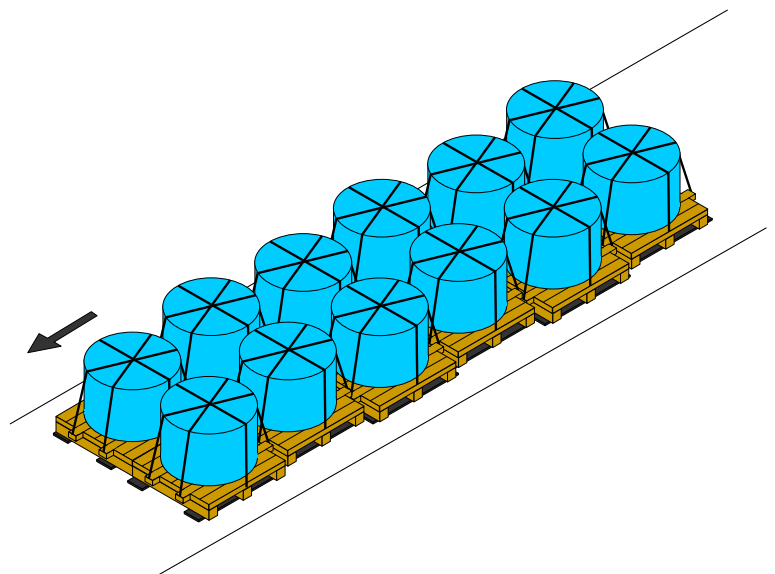
Voorbereiding

- Leg anti slip matten op de plek waar de ringen geladen moet worden.
- Leg de anti slip matten in lengterichting op de laadvloer.
- De hoeveelheid matten moet dusdanig zijn dat de ringen geen direct contact met de trailervloer kunnen maken, ook na geringe verschuiving van de ringen.



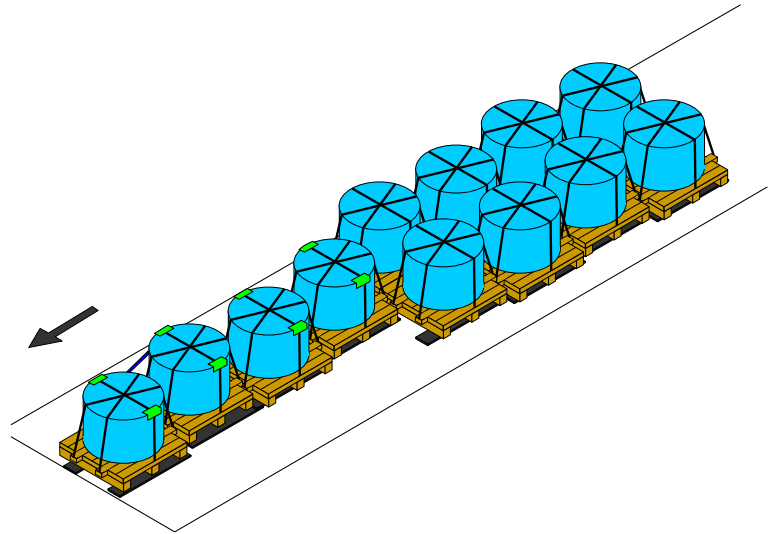
Laden

- De ringen worden paarsgewijs in het midden van de laadvloer op de anti slip matten geladen. Er moet geen ruimte tussen de producten gelaten worden, zodat ze in voorwaartse richting vormgesloten verladen worden.
- De pakketten worden in zo groot mogelijke blokken verladen, met een maximum van 24 ton per blok.
- Bestaat de lading uit een oneven aantal ringen dan wordt de laatste rij door een enkele, centraal geplaatste ring gevormd.



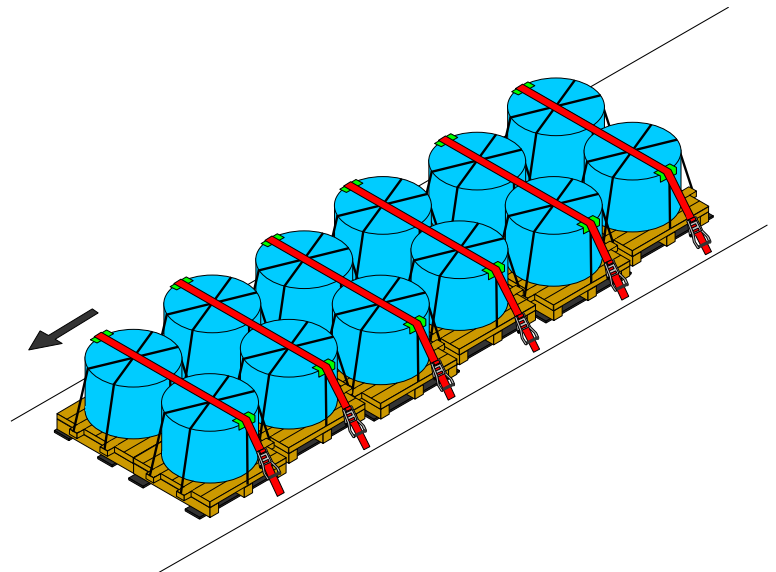
Bij het plaatsen moet rekening worden gehouden met de aslasten.

- Indien de verdeling van de aslasten hiertoe aanleiding geeft, mag gestart worden met een enkele rij ringen vanaf het kopschot, overgaand naar een dubbele rij.
- Er moet geen ruimte tussen het kopschot en de producten gelaten worden, zodat ze in voorwaartse richting vormgesloten verladen worden.
- Bij het gebruik van ronde pallets is het niet toegestaan een enkele rij te gebruiken.

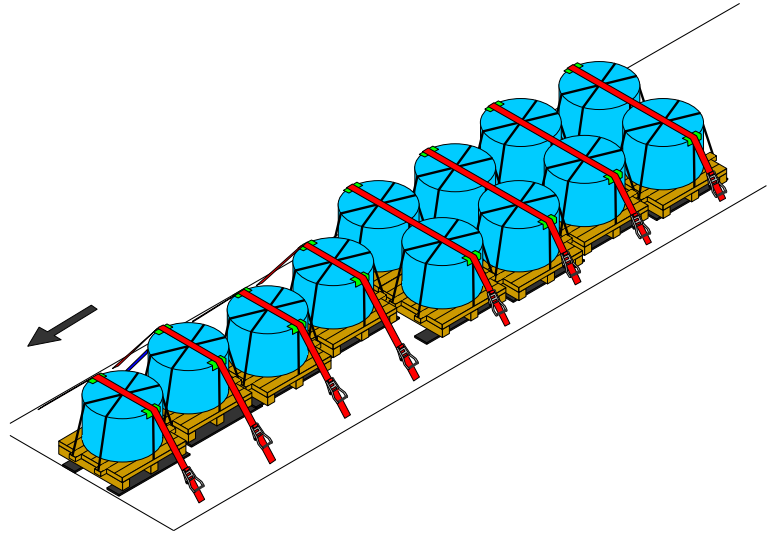


Zekeren

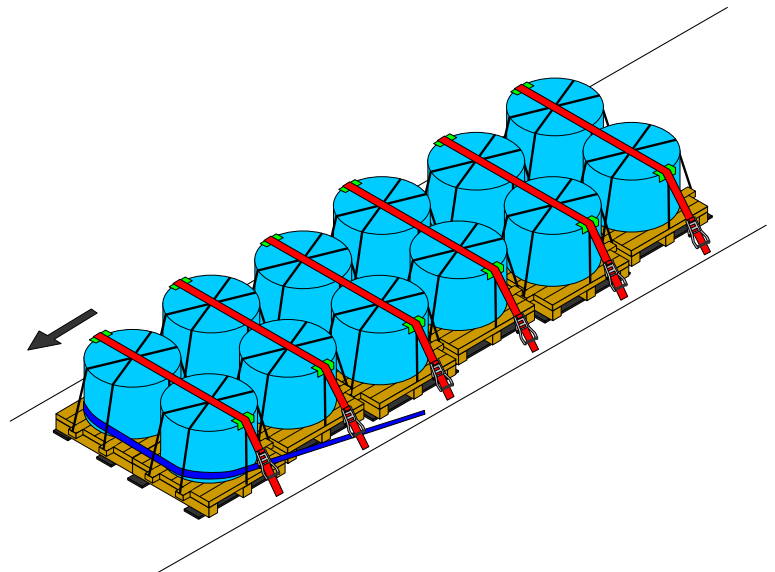
- Elk paar ringen moet worden neergesjord met minstens één spanband.
- De spanbanden moeten zo over de ringen gespannen zijn dat de ringen bij geringe verschuiving er niet onder vandaan schuiven.
- Tussen de hoeken van de rol en de spanband moeten hoekbeschermers gebruikt worden.



- Een rij met een enkele ring wordt op gelijke wijze met minimaal één spanband neergesjord.



- Elk blok dat niet tegen het kopschot staat dient tevens te worden gezekerd met een kopsjorring.
 - De kopsjorring loopt vanaf een achtergelegen vastzetpunt in een U-vorm voor het blok ringen langs naar een vastzetpunt aan de andere zijde van de trailer.
 - De spanband dient over de ring en net boven de pallet langs te lopen.
 - De uiteinden van de spanband moeten zo ver mogelijk naar achteren worden aangebracht.



De in dit document beschreven zekeringmethoden zijn gebaseerd op berekeningen volgens de EN12195-1: 2010 and VDI 2700.

ROAD STANDARD VOORSCHRIFT

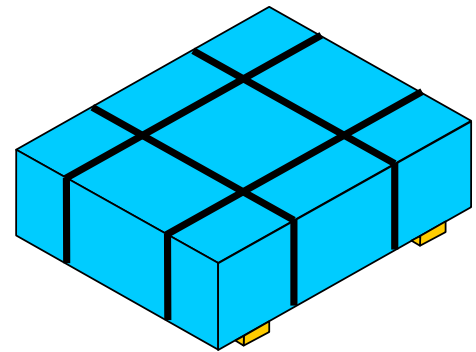
Blikpakketten

Dit voorschrift is van toepassing op

- Gewicht blikpakketten: 0 - 3 ton
- Blokken niet groter dan 25 ton maken:

Benodigheden per rij pakketten

- 2 Vastzetpunten
- 1 Spanband:
 - lashing capacity (LC) ≥ 2000 daN
- 1 Spanner:
 - lashing capacity (LC) ≥ 2000 daN
 - standard tension force (STF) ≥ 300 daN
- 2 Hoekbeschermers (max)
- Voldoende anti slip matten

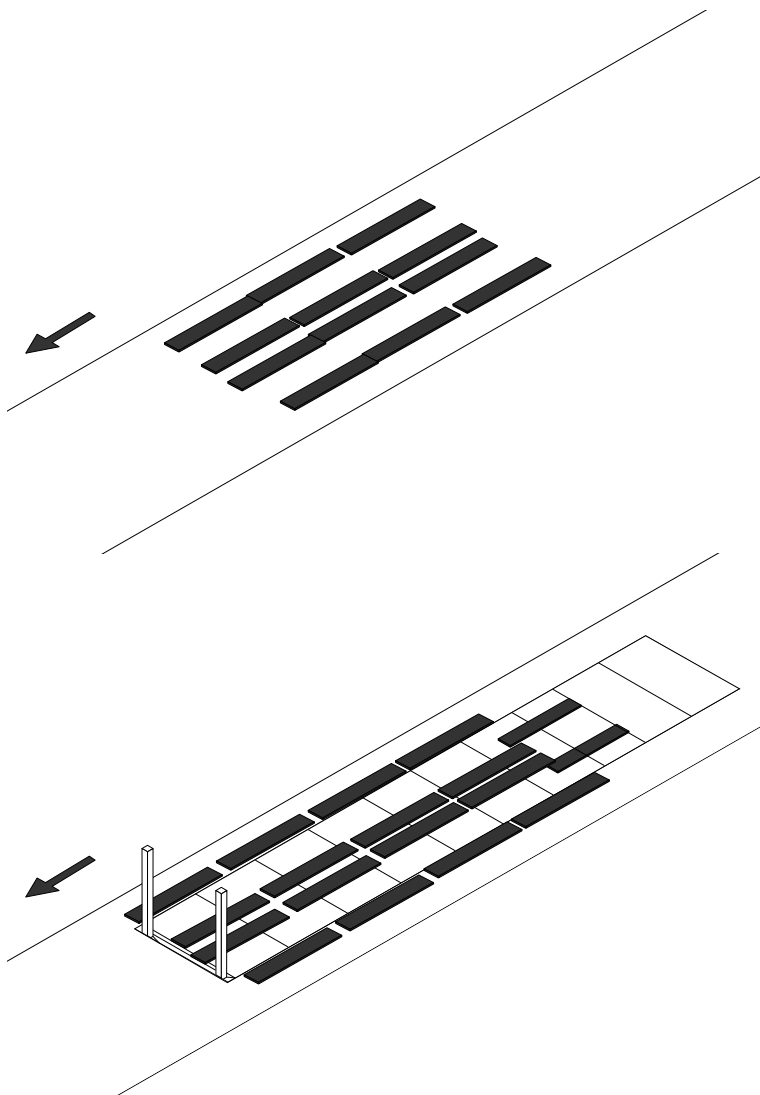


Benodigheden per blok pakketten

- Palen, kopschot of:-
- 4 Vastzetpunten
- 2 Spanbanden:
 - lashing capacity (LC) ≥ 2000 daN
- 2 Spanners:
 - lashing capacity (LC) ≥ 2000 daN
 - standard tension force (STF) ≥ 300 daN
- 6 Hoekbeschermers (max)

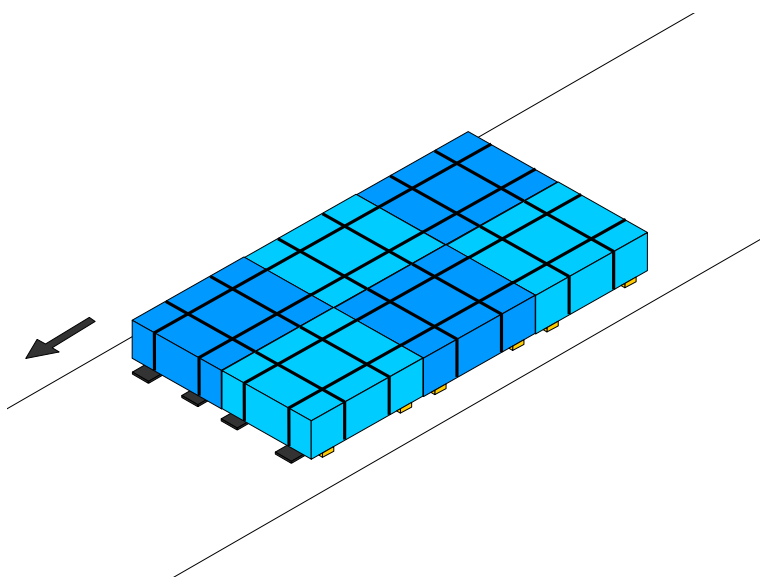
Vorbereitung

- Indien het gewenst is een steun te gebruiken dient deze in de goot geplaatst te worden en dient de rest goot volledig afgedekt te worden met de gootdelen.
- Plaats de gootdelen direct tegen de palen, er moet geen ruimte tussen gelaten worden.
- Leg anti slip matten op de plek waar de blikpakketten geladen moet worden.
- Leg de anti slip matten in lengterichting op de laadvloer.
- De hoeveelheid matten moet dusdanig zijn dat de pakketten geen direct contact met de trailervloer kunnen maken, ook na geringe verschuiving van de pakketten.

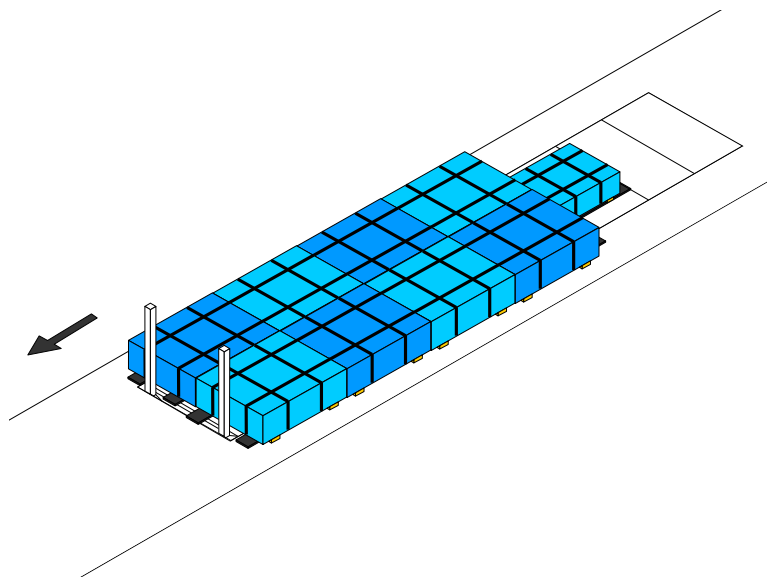


Laden

- De blikpakketten worden als enkel of paarsgewijs in het midden van de laadvloer op de anti slip matten geladen. Er moet geen ruimte tussen de pakketten gelaten worden, zodat ze in voorwaartse richting vormgesloten verladen worden.
- De eerste rij van elk blok moet midden naast een vastzetpunt staan.

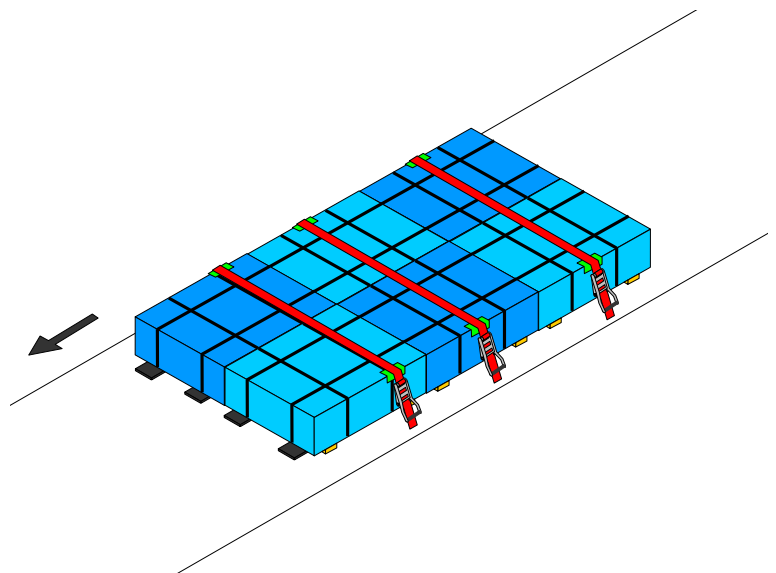


- De pakketten worden in zo groot mogelijke blokken verladen, met een maximum van 25 ton per blok.
- Bestaat de lading uit een oneven aantal pakketten dan wordt de laatste rij door een enkel, centraal geplaatst, pakket gevormd.
- Bij het plaatsen moet rekening worden gehouden met de aslasten.
- Bij het gebruik van een steun of laden tegen het kopschot worden de pakketten hier direct tegenaan geplaatst. Er moet geen ruimte tussen gelaten worden, zodat de pakketten in voorwaartse richting vormgesloten verladen worden.

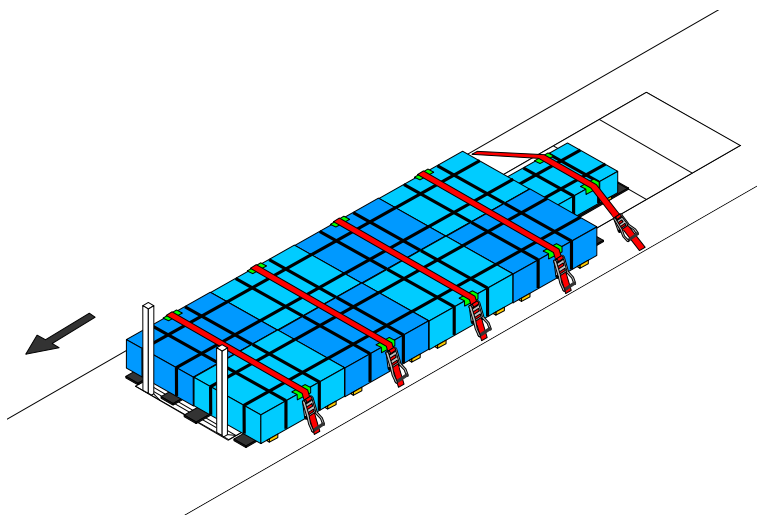


Zekeren

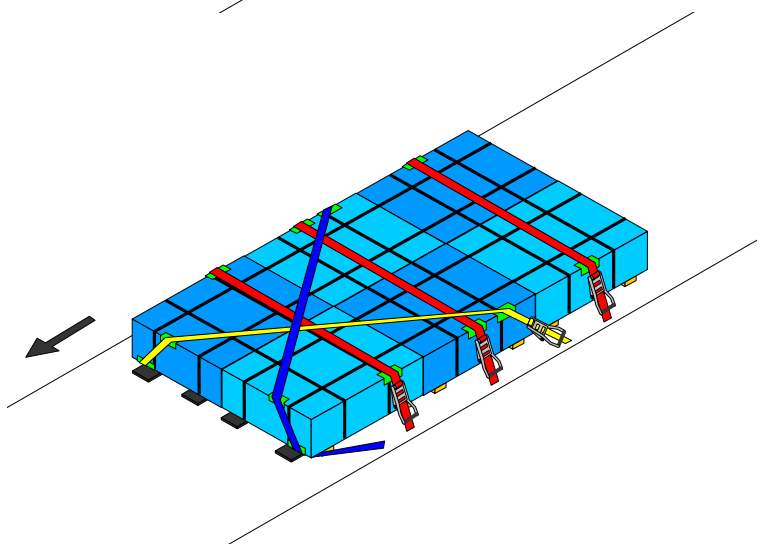
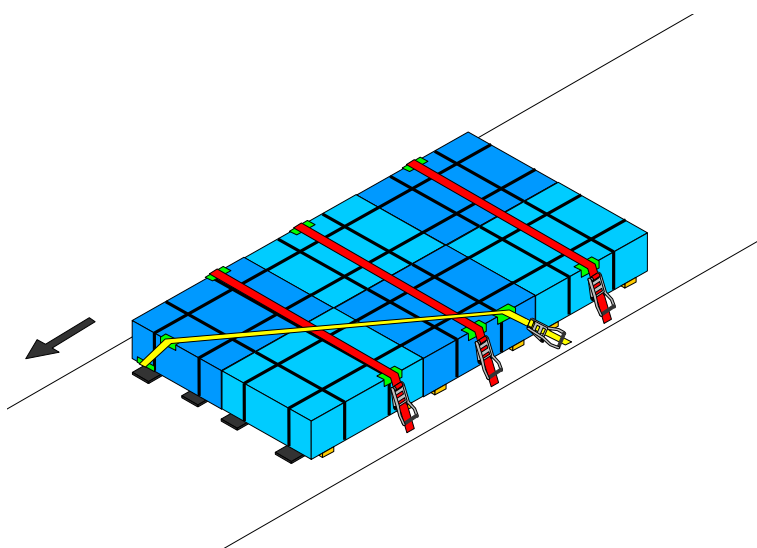
- Elk paar blikpakketten moet worden neergesjord met minstens één spanband.
- De spanbanden moeten zo over de pakketten gespannen zijn dat de pakketten bij geringe verschuiving er niet onder vandaan schuiven.
- Tussen de hoeken van de rol en de spanners moeten hoekbeschermers gebruikt worden.



- Een enkel pakket wordt op gelijke wijze met minimaal één spanband neergesjord.



- Staat het blok niet tegen een steun of kopschot dient elk blok tevens te worden gezekerd met een corner lashing.
 - De eerste spanband van de corner lashing loopt van het vastzetpunt direct naast het voorste pakket, onder de hoek van het pakket door naar voren, terugbuigend over de voorste rij pakketten naar een achterliggend vastzetpunt aan de andere zijde van de trailer.
 - Tussen de hoeken van het pakket en de spanband moeten hoekbeschermers gebruikt worden.
 - De tweede spanband van de corner lashing wordt bevestigd op dezelfde wijze als de eerste maar in spiegelbeeld.



De in dit document beschreven zekeringsmethoden zijn gebaseerd op berekeningen volgens de EN12195-1: 2010 and VDI 2700.

2. Organisatie and management

2.1 Gebruik van de voorschriften

2.1.1 Verantwoordelijkheid

- Vervoerders zijn verantwoordelijk voor veilig en schadevrij transport. De Road Standards beschrijven het minimum eisen. Deze vrijwaren de vervoerder niet van het nemen van extra maatregelen als hij deze nodig acht. De vervoerder blijft onverkort aansprakelijk.

2.1.2 Toepassing

- Deze voorschriften gelden voor alle wegtransporten die vertrekken op het vaste land van Europa, welke plaatsvinden onder verantwoordelijkheid van of in opdracht van Tata Steel Europe Strip Products en Tata Steel Packaging.
- Deze voorschriften gelden tevens voor alle wegtransporten buiten continentaal Europa, waarbij met de dienstverlener is afgesproken dat deze voorschriften gelden.
- Deze voorschriften bevatten niet alle lokale regels met betrekking tot magazijnen en verlading. Deze lokale voorschriften zullen ter plaatse apart aangeboden worden.

2.1.3 Berekeningen

- De in dit document beschreven zekeringsmethoden zijn gebaseerd op berekeningen volgens de EN12195-1: 2010 and VDI 2700.

2.1.4 Publicatie methode

- Quality and Transport Safety (QTS) van Supply Chain Europe, Outbound van Tata Steel is belast met de publicatie van de Road Standards.
- QTS zal een lijst bijhouden van gecontroleerde kopieën zodat wijzigingen aan alle relevante partijen kunnen worden doorgegeven.
- De meest recente versie van de Road Standards zal elk moment beschikbaar zijn op een Tata Steel internetsite op de URL: <https://www.tatasteeleurope.com/health-and-safety/access-and-safety-ijmuiden/regulations>

5. Organisatie and management

- Onder Transport en logistiek > Publications.

2.1.5 Geldigheid

- Dit document blijft geldig tot en met 30 april 2023 maar kan eerder worden aangepast indien nodig.

2.1.6 Archivering

- Road Standards documenten zullen worden gearhiveerd voor ten minste 3 jaar.
- Autorisaties zullen worden bewaard totdat ze worden vervangen door een nieuwe autorisatie over hetzelfde stuk van de Road Standards.

2.1.7 Autorisatie

- QTS zal alle relevante afdelingen en de forwarder consulteren en informeren wanneer het een aanpassing overweegt.
- QTS zal elke aanpassing aan de QTS Quality Manager aanbieden voor autorisatie.