



Voorschriften ten aanzien van aanlevering en afhaling bij

Corus Service Centre Maastricht

01-10-2009

Q ISRS 8.1



Inhoudsopgave

1. Algemene veiligheidsvoorschriften en regels	3
1.1 Inleiding	3
1.2 Algemene voorschriften en regels	3
2. Chauffeursinstructies	4
3. Aanmelden leveringen / afhalingen	5
3.1 Aanmelden schepen	5
3.2 Aanmelden vrachtwagens	6
4. Product en verpakkingskarakteristieken	9
5. Beladingsvoorschriften aan te leveren materialen	10
5.1 Beladingsvoorschriften schip m.b.t. coils	10
5.2 Beladingsvoorschriften schip m.b.t. platen	12
5.3 Beladingsvoorschriften vrachtwagens	13

1. Algemene veiligheidsvoorschriften en regels

1.1 Inleiding

Om de veiligheid van mensen en middelen te garanderen zijn de voorliggende voorschriften ten aanzien van aanlevering en afhaling bij Corus Service Centre Maastricht opgesteld. Iedereen die zich niet aan deze voorschriften houdt wordt de toegang tot het bedrijf ontzegt voor nu en in de toekomst.

1.2 Algemene voorschriften en regels

1. Het verkeersreglement is van toepassing op het gehele bedrijfsterrein, de maximum snelheid is 10KM/U.
2. Het is verboden alcoholische dranken en drugs binnen te brengen en/of te gebruiken.
3. Er geldt een rookverbod in alle bedrijfshallen en magazijnen.
4. De toegang tot het bedrijf is verboden voor personen onder de 18 jaar. Bijrijders dienen de instructies op te volgen die gelden voor de chauffeur. Evt. huisdieren mogen de cabine niet verlaten.
5. Op het gehele terrein is tijdens laad/loswerkzaamheden het dragen van een veiligheidshelm, werkschoenen met stalen neuzen, en gehoorbescherming verplicht. Het gebruik van werkhandschoenen wordt aanbevolen. De toegang tot het bedrijf is verboden zonder de verplichte persoonlijke bescherming middelen.
6. Een bezoeker/chauffeur moet zich verstaanbaar kunnen maken in één van de volgende talen: Nederlands, Engels, Duits of Frans
7. De mondelinge instructies van het Corus personeel dienen ten allen tijden te worden opgevolgd.
8. Bezoekers dienen in het geval van calamiteiten hun wagen af te sluiten en met de afdelingsverantwoordelijke naar de verzamelplaats te gaan.
9. Het gebruik van GSM en/of draagbare toestellen binnen het bedrijfsterrein dient zoveel mogelijk beperkt te worden.
10. Het is niet toegestaan materiaal en andere voorwerpen zonder geldige formulieren mee te nemen. Overtredingen worden als diefstal beschouwd en als zodanig vervolgd. Er wordt altijd aangifte bij de politie gedaan.
11. Corus Service Centre Maastricht behoudt zich het recht voor om de lading, de laadruimte en de cabine te controleren.
12. Een goede samenwerking is gebaseerd op wederzijds respect, hoffelijkheid en vertrouwen.
11. Wegens onze veiligheidsvoorschriften betreffende het lossen en laden van materialen, welke met de kraan gelost / geladen dienen, accepteren wij uitsluitend trailers met schuifdak of open combinaties.

2. Chauffeursinstructies

Onderstaande instructies gelden voor het brengen en afhalen van materiaal.

1. Materiaal kan alleen worden geladen of gelost indien de chauffeur in bezit is van een **laad c.q. losnummer**. Chauffeur meldt zich met dit nummer en persoonlijke beschermingsmiddelen bij de afdeling Expeditie (weegbrug). De vrachtwagen wordt ingewogen en de chauffeur wordt naar zijn laad- of losplaats gewezen.
2. Bij aankomst bij de laad- of losplaats moet de chauffeur zich eerst aanmelden bij desbetreffende poort. De vrachtwagen mag nooit zonder goedkeuring naar binnen gereden worden.
3. Het is voor de chauffeur (en eventuele bijrijder) verboden zich zonder de juiste persoonlijke beschermingsmiddelen (zie punt 5; algemene voorschriften en regels) en zonder begeleiding van bevoegd Corus personeel in de magazijnhallen te begeven. Chauffeurs moeten aanwijzingen van Corus personeel ten allen tijden opvolgen.
4. Bij het parkeren van een vrachtwagen of een ander voertuig binnen het bedrijf **moet** : de handrem van de trekker en oplegger aangetrokken zijn, de eerste versnelling ingeschakeld zijn (bij een automatische versnellingsbak positie " **P** ", de motor worden afgezet (behalve als deze nodig is voor het laden/lossen) en de contactsleutel verwijderd worden.
5. Tijdens het laden/lossen mag niemand zich in de cabine of op de laadvloer bevinden.
6. Tijdens het wachten dient de chauffeur nadat hij zich heeft aangemeld op de laad/losplaats in of in de directe omgeving van zijn voertuig te blijven.
7. De laadruimte dient schoon en droog te zijn, eventuele reinigingswerkzaamheden dienen buiten plaats te vinden. **Afval dient op de wagen te blijven en elders weg te worden gegooid.**
8. De transportondernemer, als eigenaar of houder van het voertuig, en de bestuurder van het voertuig zijn beiden verantwoordelijk voor een goede ladingzekering en schadevrij transport. Dit geldt zowel voor inkomend als uitgaand verkeer. Voor meer informatie zie onze laadvoorschriften (Ladingzekering).
9. CSCM behoudt zich het recht voor om de lading, de laadruimte en de cabine te controleren.
10. Indien meerdere vrachtwagens op dezelfde plek geladen of gelost moeten worden dan bepaalt Corus Service Centre Maastricht zelf de volgorde waarin dit gebeurt.
11. Hijs en hefmiddelen mogen alleen door Corus personeel worden bediend.

3. Aanmelden leveringen / afhalingen

3.1 Aanmelden schepen

1. Alle aanleveringen en afhandelingen per schip moeten vooraf worden aangemeld bij onze afdeling Verkoop (tel. +31 43 368 8506). Niet aangemelde schepen worden niet geaccepteerd en voor de mogelijk nadelige gevolgen van de niet-aanmelding (waaronder begrepen het mogelijk verschuldigd worden van liggelden) zijn wij niet aansprakelijk. De aanbieder van het materiaal dient enige weken voor geplande aankomst contact op te nemen met de afdeling Verkoop, om een aanleverweek en melddag overeen te komen.
2. De schipper meldt zich minimaal 24 uur voor aankomst aan met vermelding van: Afzender / leverancier - klantnaam – gewicht - aantal, afmetingen & gewicht coils / aantal platen - dag van aankomst te Maastricht.

Aanmelden bij de afdeling Expeditie op werkdagen, tel. +31 43 368 8369 of +31 43 368 8357, van 8:00 uur – 16:30 uur.

3. Paklijsten moeten duidelijk leesbaar zijn en dienen direct na belading van het schip (per fax) aan de afdeling Expeditie (+31 43 363 8712) te worden doorgestuurd. Dit geldt tevens voor alle benodigde douanedocumenten en / of transport documenten. Zijn de benodigde documenten niet ons bezit dan worden geen liggelden geaccepteerd.
4. Voor elk schip gelden de actuele bevrachtingscondities (GENCON TERMS), die ingaan na aankomst en fysieke melding van de kapitein bij de afdeling expeditie van Corus Service Centre Maastricht. Dit is mogelijk van maandag tot en met vrijdag van 06.00 tot 18.00 uur. Indien een schip bij aankomst niet over de juiste papieren beschikt, bijvoorbeeld paklijsten, douane papieren, inklaringsbewijs etc. wordt het niet gelost. Tevens geldt in deze gevallen niet de fysieke aankomst maar het overhandigen van deze papieren als aankomst tijdstip met betrekking tot losdagen berekening. Indien wij vaststellen dat bepaalde papieren incorrect of incompleet zijn, wordt het schip niet gelost en overnemen wij geen evt. liggelden.
5. Op cognossementen dienen onder het hoofdstuk consignee **UW** naam en adresgegevens te staan (althans die van de rechthebbende op de lading) en onder het hoofdstuk notify dient Corus Service Centre Maastricht BV, Fregatweg 42, 6222 NZ Maastricht ingevuld te worden. Indien een schip voor meerdere klanten materiaal heeft geladen dient per klant op voornoemde wijze een cognossement opgemaakt te worden. Bij niet correct ingevulde cognossementen wordt het schip niet gelost en voor de mogelijk nadelige gevolgen daarvan (waaronder begrepen het mogelijk verschuldigd worden van liggelden) zijn wij niet aansprakelijk.
6. Bij deelladingen geldt Corus Service Centre Maastricht BV altijd als **eerste** losadres. Voor deelladingen worden de voor het schip, volgens de Nederlandse wet geldende, volledige losdagen gehanteerd. Indien Corus Service Centre Maastricht BV bij deelladingen niet als eerste losadres is opgegeven althans wordt gebruikt, dan zullen wij zo spoedig lossen, zonder inachtneming van de wettelijk geldende losdagen. Voor de mogelijk nadelige gevolgen van voornoemde opgave althans gebruikt (waaronder begrepen het mogelijk verschuldigd worden van liggelden) zijn wij niet aansprakelijk.

7. Losdagen, <550 ton: 2 losdagen; 550<1000 ton: 3 losdagen; 1000<1500 ton: 3,5 losdagen; 1500<2000 ton: 4 losdagen.
Als los- en laaddagen gelden maandag tot en met vrijdag. Zaterdag en zondag (en feestdagen) zijn geen los- en laaddagen.
8. Vertragingen tijdens het lossen, opgelopen door :
 - het zich niet houden aan de Beladingsregels van deze instructie
 - of het te laat of te vroeg komen van schepen
 - niet mee werken aan lostijden (mogelijkheid tot lossen Dagdienst, Middagdienst, Nachtdienst)worden **NIET** als los/ligdagen erkend. Hogere los- / laad- of gevolgkosten kunnen dan ook niet in rekening worden gebracht.
9. Indien aangemelde schepen door welke oorzaak dan ook, niet tijdig aanwezig zijn dan zullen wij trachten deze alsnog zo spoedig mogelijk te lossen respectievelijk te laden. Voor gevolgen van het niet tijdig aanwezig zijn (waaronder begrepen het mogelijk verschuldigd worden van liggelden), zijn wij niet aansprakelijk.
10. De lossing, beladingen en opslag van coils en – platen vindt plaats voor rekening en risico van de opdrachtgever. De aan lossing, belading en opslag verbonden risico's worden niet door ons ten behoeve van de opdrachtgever althans rechthebbende op de lading verzekerd.

Schippers die over het weekend blijven liggen kunnen een badge krijgen die hen de doortocht naar de openbare weg verschaft. Deze badge is uitsluitend tijdens kantooruren verkrijgbaar bij de afdeling Expeditie.

Gebruik badge: Voor het openen van de poort, na het doorrijden dient men te wachten tot de poort automatisch sluit, dit gebeurt na circa 30 sec.

Parkeren personenauto's: deze dienen op werkdagen geparkeerd te worden op de grote parkeerplaats. Op zaterdagen, zondagen en feestdagen is het toegestaan om naast poort 11 te parkeren. Er is geen mogelijkheid een personenauto van boord te halen. Derhalve dienen schippers die in het weekend aankomen en van boord willen niet naar Corus Service Centre Maastricht door te varen maar onderweg aan te leggen.

3.2 Aanmelden vrachtwagens

Lossen coils

1. Alle aanleveringen van coils per vrachtwagen moeten vooraf aangemeld worden bij onze afdeling Expeditie. Aanmeldingen worden alleen geaccepteerd indien een volledig ingevuld formulier aangereikt wordt (zie aanleverformulieren) op faxnummer +31 43 363 8712.
2. De gemaakte afspraak voor levering van de coils wordt door ons bevestigd per fax o.v.v. *losnummer*, *meldcode* en *losdatum*.
3. Het losnummer, meldcode en de gegevens van de coil (afmeting, kwaliteit en gewicht) moeten vermeld worden op de lospapieren die de chauffeur bij zich heeft op het moment van aanlevering.
4. Niet aangemelde vrachtwagens of vrachtwagens zonder juiste gegevens kunnen wij niet accepteren en voor de mogelijk nadelige gevolgen van de niet-aanmelding (evt. wachtgelden) zijn wij niet aansprakelijk.

Lossen platen

1. Alle aanleveringen van platen per vrachtwagen moeten vooraf aangemeld worden bij onze afdeling Expeditie. Aanmeldingen worden alleen geaccepteerd indien een volledig ingevuld formulier aangereikt wordt (zie aanleverformulieren) op faxnummer +31 43 363 8712.
2. De gemaakte afspraak voor levering van platen wordt door ons bevestigd per fax *o.v.v. losnummer, meldcode en losdatum*.
3. Het losnummer, meldcode en de gegevens van de platen (afmeting, kwaliteit gewicht en aantallen) moeten vermeld worden op de lospapieren die de chauffeur bij zich heeft op het moment van aanlevering.
4. Leveringen die niet zijn aangemeld of niet op de opgegeven dag worden aangeboden worden in principe niet geaccepteerd. Eventuele wachturen als gevolg van het niet correct aanmelden of aanleveren worden *niet vergoed!*

De vrachtwagen dient volgens onze beladingsvoorschriften beladen te zijn. Zie hoofdstuk 5 voor de beladingsvoorschriften aan te leveren materialen.

Afhalingen Flat Products

1. Alle afhalingen van materiaal per vrachtwagen moeten minimaal 24 uur en vóór 16.00 de werkdag voor afhalen aangemeld worden bij onze afdeling Expeditie.
2. Aanmeldingen worden alleen geaccepteerd per fax op faxnummer +31 43 363 8712 o.v.v. werkordernummer – klantnaam – afmetingen -gewicht – evt. vrijstellingsnummer – BTW-verklaring.
3. Het wordt aanbevolen om tijdig uw afhaling aan te melden. Uw afspraak wordt door ons bevestigd per fax o.v.v. *laadnummer, meldcode en laaddatum*.
4. De chauffeur moet zich op de bevestigde dag melden met dit laadnummer en meldcode.
5. Niet aangemelde vrachtwagens of vrachtwagens zonder juiste gegevens worden niet geaccepteerd en voor de mogelijk nadelige gevolgen van de niet-aanmelding (wachtgelden) zijn wij niet aansprakelijk.

Afhalingen Fabrications

1. Alle afhalingen van materiaal per vrachtwagen moeten minimaal 24 uur en vóór 16.00 de werkdag voor afhalen aangemeld worden bij onze afdeling Expeditie.
2. Aanmeldingen worden alleen geaccepteerd per fax op faxnummer +31 43 363 8712 o.v.v. werkordernummer – klantnaam – afmetingen -gewicht – evt. vrijstellingsnummer – BTW-verklaring.

3. Het wordt aanbevolen om tijdig uw afhaling aan te melden. Uw afspraak wordt door ons bevestigd per fax.
4. De chauffeur moet zich op de bevestigde dag melden met het werkordernummer (WO-nummer).
5. Niet aangemelde vrachtwagens of vrachtwagens zonder juiste gegevens kunnen wij niet accepteren en voor de mogelijk nadelige gevolgen van de niet-aanmelding (wachtgelden) zijn wij niet aansprakelijk.

Gegevens Expeditie

Telefoonnummers

+31 43 368 8357 Feijen
+31 43 368 8355 Multisteel

Faxnummers

+31 43 363 8712 Feijen
+31 43 363 9012 Multisteel

E-mail

shipping.feijen@corusgroup.com

shipping.multisteel@corusgroup.com

4. Product en verpakkingskarakteristieken

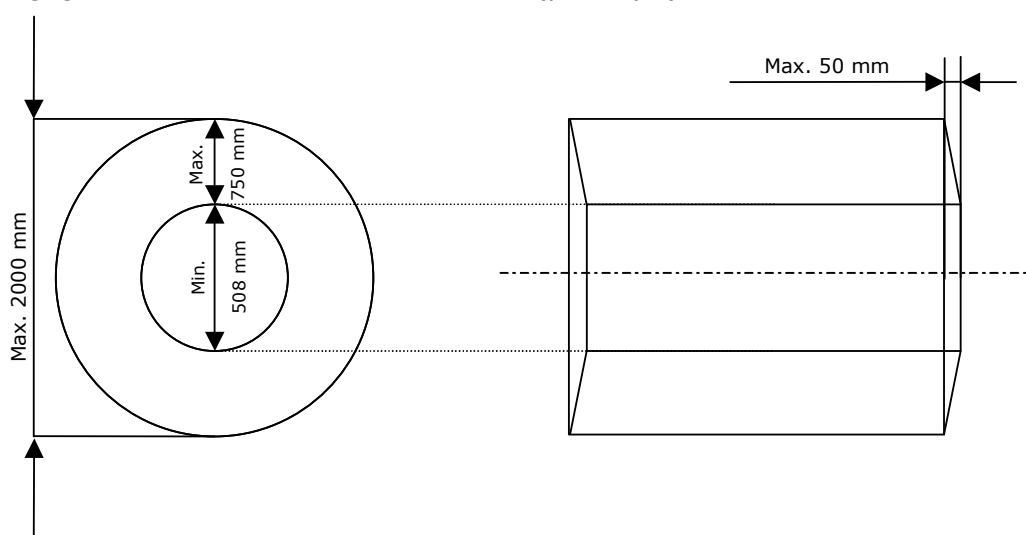
De aan te leveren coils moeten aan de volgende condities voldoen:
 (Afwijkende condities dienen vooraf bij de afdeling Verkoop bekend en goedgekeurd te zijn)

		Plaatdikte	Max coil gewicht	Min coil buitendiameter	Max coil buitendiameter	Min coilboring	Max coilboring	Min coil breedte	Max coil breedte
Lijn 1		1,0 - 3,0 mm	18 Ton	600 mm	2000 mm	508 mm	760 mm	600 mm	1600 mm
Lijn 2		1,5 - 6,0 mm	36 Ton	700 mm	2000 mm	400/530 mm	900 mm	650 mm	2040 mm
Lijn 5		8,0 - 20,0 mm	36 Ton	700 mm	2000 mm	400 mm	950 mm	600 mm	2100 mm
Lijn 6	RVS	1,0 - 6,0 mm	25 Ton	600 mm	2000 mm	508 mm	730 mm	700 mm	2150 mm
	ALU	1,0 - 8,0 mm	25 Ton	600 mm	2000 mm	508 mm	730 mm	700 mm	2150 mm
Lijn 7		3,0 - 8,0 mm	38 Ton	800 mm	2500 mm	530 mm	920 mm	600 mm	2150 mm
Lijn 8		4,0 - 20 mm	35 Ton	1000 mm	2200 mm	600 mm	780 mm	600 mm	2540 mm

- Maximum gewicht Feijen 37 ton. (ivm hefvermogen kraan)
- Maximum buiten diameter zie tabel
- Minimale Binnen diameter zie tabel
- Minimale breedte Feijen zie tabel
- Maximum breedte Feijen zie tabel
- Minimaal 1 signode bandjes door asgat.
- Minimaal 2 signode bandjes om de coil.
- Uitstekende wikkels, onregelmatig gewikkeld, telescopisch gewikkeld: max. 50mm per rolzijde.
- Geen uitstekende / omgeslagen flap in de binnenwikkels, a.g.v. beitsen/oliën, nawalsen etc.
- Lasnaden
Indien veilig te verwijderen worden lasnaden tegen machine tarief verwijderd.
Prijs indicatie wordt vooraf doorgegeven.

Aan te leveren producten dienen vergezeld te zijn van de juiste vrachtdocumenten en gegevens zoals kwaliteit, afmetingen, herkomst etc.

Indien toch wordt gekozen voor afwijkende condities zonder dat de afdeling Verkoop akkoord gegeven heeft zullen hiervoor kosten (penalty's) berekend worden.



5. Beladingsvoorschriften aan te leveren materialen

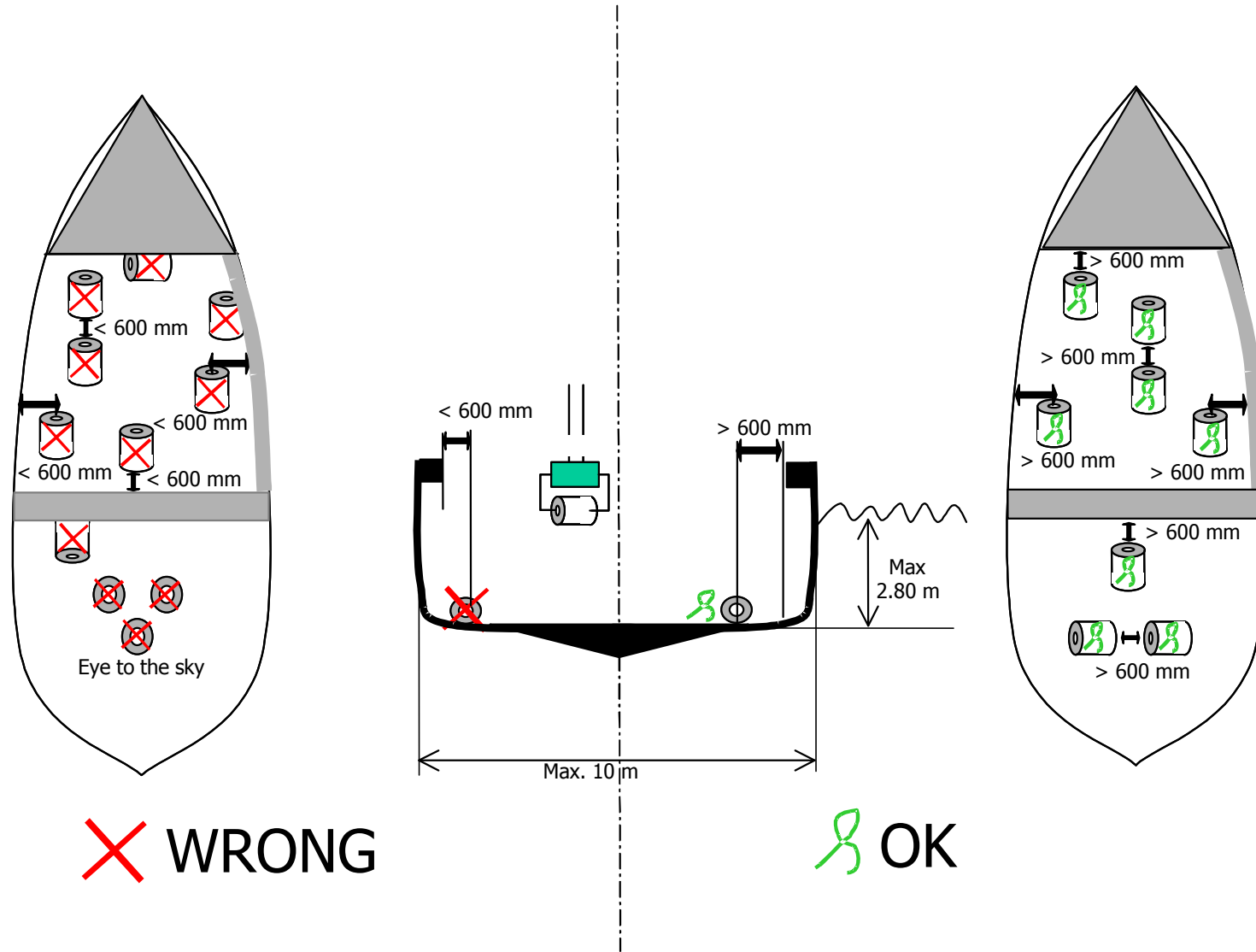
5.1 Beladingsvoorschriften schip m.b.t. coils

Wij verzoeken u onderstaande verlaadinstructies goed door te nemen, zodat er geen foutverlading kan ontstaan. De instructies zijn opgesteld om schepen op een goede en veilige manier te kunnen lossen. Binnenkomende schepen worden gelost met een zgn. coil grijper.

1. De coils dienen ten opzichte van de as horizontaal verladen te worden.
2. De afstand tussen de coils, te meten van coiloog tot coiloog, dient minstens 60 cm te bedragen.
3. Worden de coils dwars geladen, dan moet de afstand tussen de coils en de gangboord van het schip eveneens 60 cm zijn.
4. De lossing is enkel met een loodrechte beweging mogelijk. Zo mogen er geen coils onder dek gestuwd zijn en mogen schotten, opbouw, gangboord etc. de loodrechte losoperatie niet hinderen.
5. Wegens een beperkte uitrij lengte van de kraan mag het coiloog nooit meer dan 10 meter buiten de kade liggen. (Als schepen vooruit de haven invaren dan meren ze aan bakboordzijde aan).
6. Masten, opbouw, dwarsliggers en luikbedekking mogen de lossing niet hinderen.
7. Losse opbouw, dwarsliggers en luikbedekking moeten door de schipper, met eigen middelen, verwijderd worden.
8. Speciaal stuw materiaal, bijvoorbeeld staalconstructies, mag niet tot buitengewone vertraging leiden of extra kosten met zich meebrengen. Stuw materiaal dat aan het schip is verbonden, bijvoorbeeld vastgespijkerde schaaldelen, worden niet door Corus Service Centre Maastricht verwijderd. De aanleverende partij dient hier zelf een overeenkomst met de schipper voor te treffen.
9. Coils dienen droog geladen en vervoerd te worden. Lossing vindt onder een kap plaats.
10. Schade ontstaan aan installaties door foutieve belading van het schip worden aan de schipper in rekening gebracht.
11. Vertragingen tijdens het lossen, opgelopen door het zich niet houden aan bovenstaande instructies, kunnen niet in rekening worden gebracht. Ook in die gevallen waar Corus Service Centre Maastricht zich genoodzaakt ziet de lossing te weigeren wegens het niet opvolgen van de verlaad instructies kunnen alle ontstane kosten niet in rekening worden gebracht.

In het geval meerdere schepen gelost moeten worden bepaalt Corus Service Centre Maastricht zelf de volgorde waarin dit gebeurd.

Beladingsvoorschriften schepen



5.2 Beladingsvoorschriften schip m.b.t. platen

1. De afstand tussen de platen, te meten van de zijkant plaat tot zijkant plaat dient minstens 50 cm te bedragen.
2. Het gewicht per pakket mag maximaal 5000 kg bedragen. Om lossing d.m.v. kettingen / haken mogelijk te maken moet er tussen de pakketten onderleghout gelegd worden met een minimale dikte van 60 mm. Pakketgewichten > 5000 kg kunnen alleen in overleg en met akkoord van de afdeling Verkoop gelost worden.
3. De lossing is enkel met een loodrechte beweging mogelijk. Materiaal uitsluitend in lengte richting stuwen. Zo mogen er geen platen onder dek gestuwd zijn en mogen schotten, opbouw, gangboord etc. de loodrechte losoperatie niet hinderen.
4. Wegens een beperkte uitrij lengte van de kraan mag de plaat breedte nooit meer dan 10 meter buiten de kade liggen.
(Als schepen vooruit de haven invaren dan meren ze aan bakboordzijde aan).
5. Masten, opbouw, dwarsliggers en luikbedekking mogen de lossing niet hinderen.
6. Losse opbouw, dwarsliggers en luikbedekking moeten door de schipper met eigen middelen, verwijderd worden.
7. Speciaal stuw materiaal, bijvoorbeeld staalconstructies, mag niet tot buitengewone vertraging leiden of extra kosten met zich meebrengen. Stuw materiaal dat aan het schip verbonden is, bijvoorbeeld vastgespijkerde schaaldelen, worden niet door Corus Service Centre Maastricht verwijderd. De aanleverende partij dient zelf een overeenkomst met de schipper te treffen.
8. Platen dienen droog geladen en vervoerd te worden, Lossing vindt onder een kap plaats.
9. Schade ontstaan aan installaties die door foutieve belading van het schip worden aan u in rekening gebracht.
10. Vertragingen tijdens het lossen, opgelopen door het zich niet houden aan bovenstaande instructies, kunnen niet in rekening worden gebracht.

In het geval meerdere schepen gelost moeten worden, bepaalt Corus Service Centre Maastricht zelf de volgorde waarin dit plaatsvindt.

5.3 Beladingsvoorschriften vrachtwagens

Wij verzoeken u onderstaande beladinginstructies goed door te nemen, zodat er geen foutverlading kan ontstaan. De instructies zijn opgesteld om vrachtwagens op een goede en veilige manier te kunnen lossen. Het niet nakomen van onderstaande voorschriften heeft als consequentie dat de vracht geweigerd kan worden. Extra vrachtkosten, wacht uren etc. zijn voor rekening van de aanleverende partij en zullen **niet** door Corus Service Centre Maastricht **worden vergoed**.

Coils

Binnenkomende vrachtwagens worden gelost met een zgn. coiltang. Hiervoor zijn de nu volgende verlaadinstructies van toepassing.

1. De coils dienen ten opzichte van de as horizontaal verladen te worden.
2. Indien er meerdere coils op een vrachtwagen staan mogen de coils niet met het coilooog tegen elkaar staan. In verband met het lossen met een coiltang dient er minimaal 60 cm tussen de coil ogen van 2 coils te zitten. Indien dit niet het geval is zullen hiervoor extra kosten in rekening gebracht worden of de lading wordt geweigerd.
3. De wagen mag een loodrechte lossing van coils niet hinderen.
4. Indien de coils met het coilooog loodrecht op de rijrichting worden vervoerd dan moet er aan de zijkanten voldoende ruimte zijn (50 cm aan weerszijde) om met een coiltang loodrecht te lossen.
5. Materiaal dient onbeschadigd, goed gezekeerd en droog aan te komen.

Platen

Lossing vindt altijd met bovenloopkranen plaats. Hiervoor zijn de nu volgende verlaadinstructies van toepassing.

1. Het gewicht per pakket mag **maximaal 5000 kg** bedragen. Om lossing d.m.v. kettingen / haken mogelijk te maken moet er tussen de pakketten onderleghout gelegd worden met een minimale dikte van 60 mm. (**BELANGRIJK**)
2. Alleen platen met dezelfde kwaliteit en dezelfde afmeting in één pakket.
3. Indien niet verpakt op pallets dienen tussen de pakketten houten onderligblokjes of balkjes te liggen (minimaal 60 mm dik).
4. De wagen mag een loodrechte lossing van platen niet hinderen.
5. Alle pakketten (of platen indien los verpakt) moeten zijn voorzien van een sticker met: Inkoopnummer/ W.O. nummer, kwaliteit en afmetingen.
6. Materiaal dient onbeschadigd, goed gezekeerd en droog aan te komen.

*

Het losnummer, meldcode en de gegevens van de coil / plaat (afmeting, kwaliteit en gewicht) moeten vermeld worden op de lospapieren die de chauffeur bij zich heeft op het moment van aanlevering.