

LADINGSZEKERINGSRICHTLIJN

Eye to the sky (ETTS) rollen

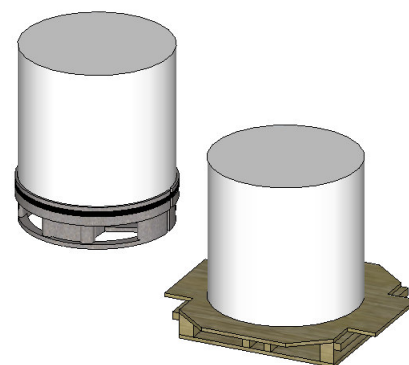
1. Deze richtlijn is van toepassing op:

- ETTS rollen verpakt op plastic pallets.
- ETTS rollen verpakt op speciaal ontworpen houten pallets.

Opmerking: Deze ladingszekeringsrichtlijn geldt niet voor ringen, haspelgat verticaal op pallets.

2. Essentiële vereisten:

- Alle spanbanden moeten minimaal een lashing capaciteit (LC) van 2000 daN hebben en voldoen aan EN 12195-2.
- Vastzetogen met minimale belastbaarheid van 2 ton (2000 daN).
- Antislip matten: Minimale dikte van 8 mm. Maximale dikte 10 mm.
- 8 spanband beschermhoezen.
- Gebruikte zekering moet geschikt zijn voor modaliteiten gedurende de reis.

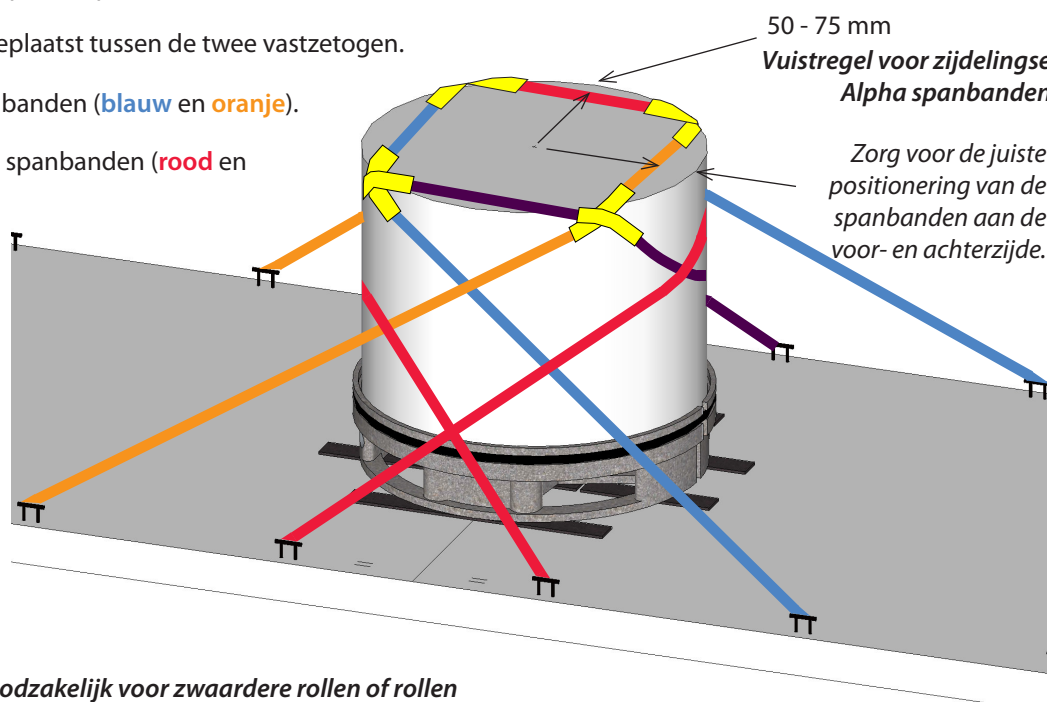


3. Samenvatting van basis zekering systeem

- ✓ De rol is geplaatst op antislip matten. (Zie sectie 7).
- ✓ De rol is centraal geplaatst tussen de twee vastzetogen.
- ✓ 2 "Up 'n' Over" spanbanden (blauw en oranje).
- ✓ 2 zijdelingse Alpha spanbanden (rood en paars).

Plaats de spanbanden zodanig dat ze goed zitten als ze aangetrokken worden. De juiste positie is afhankelijk van de afmetingen van de rol en de afstand tussen de vastzetogen.

Illustratie is voor rollen tot 10 ton voor wegtransport op een D-pallett.



Extra spanbanden zijn noodzakelijk voor zwaardere rollen of rollen die multimodaal getransporteerd worden. (Zie sectie 5).

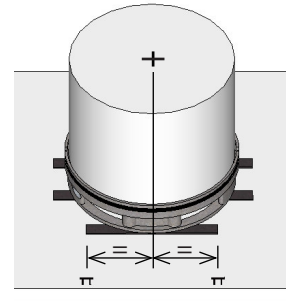
Deze Richtlijn voor het zekeren van ladingen gaat uit van de krachten die zijn gespecificeerd in EN 12195-1:2010 en VDI 2700.

LADINGSZEKERINGSRICHTLIJN

Eye to the sky (ETTS) rollen

4. Plaatsing van de rollen

- ✓ Het aantal antislip-matten is afhankelijk van de diameter van de rol. 4 strips voor rollen met een kleine diameter en 6 strips voor rollen met een grotere diameter.
- ✓ Haspelgat van de rol moet centraal geplaatst worden tussen de twee vastzetogen.



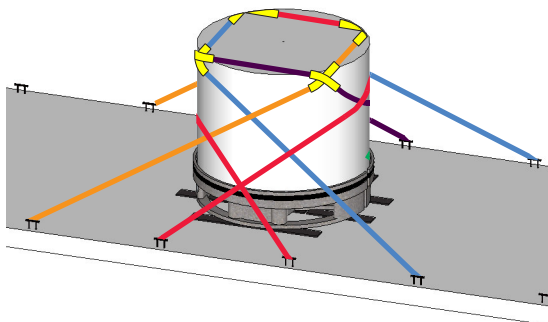
5. Vastzetvoorschriften

5.1 Weg transport en/of scheepvaart



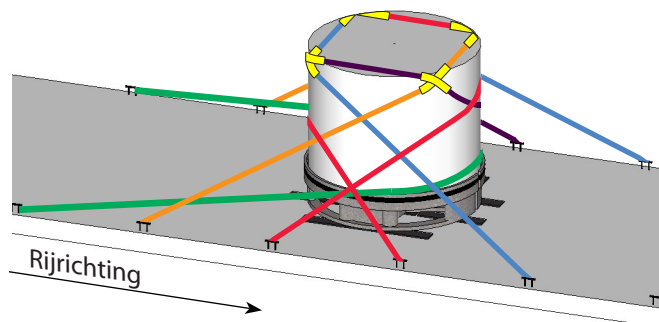
Rollen tot 10 ton

Basis vastzet methode van 4 spanbanden per rol.
1 voorwaartse "Up 'n' Over" spanband (**oranje**).
1 achterwaartse "Up 'n' Over" spanband (**blauw**).
2 zijdelingse Alpha spanbanden. 1 in elke richting (**rood** en **paars**).



Rollen boven 10 ton:

Voeg 1 voorwaartse remband toe, direct boven de pallet (**groen**).

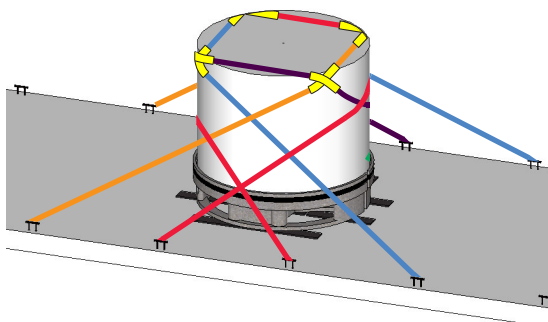


5.2 Multimodaal transport



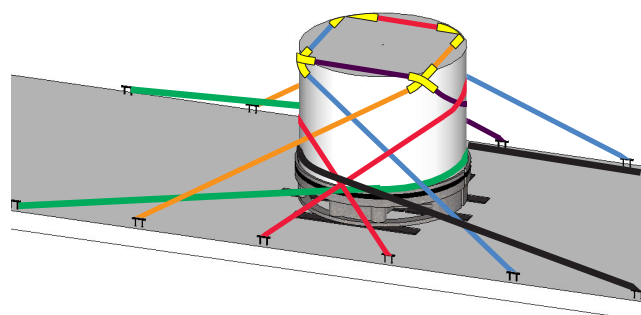
Rollen tot 7 ton:

Basis vastzet methode van 4 (vier) spanbanden per rol:
1 (een) voorwaartse "Up 'n' Over" spanband (**oranje**).
1 (een) achterwaartse "Up 'n' Over" spanband (**blauw**).
2 (twee) zijdelingse Alpha spanbanden. 1 (een) in elke richting (**rood** en **paars**).



Rollen boven 7 ton:

Voeg 1 voorwaartse- (**groen**) en 1 achterwaartse (**zwart**) remband toe, direct boven de pallet.



LADINGSZEKERINGSRICHTLIJN

Eye to the sky (ETTS) rollen

6. Aanbrengen van de spanbanden

Volgorde van aanbrengen van spanbanden:

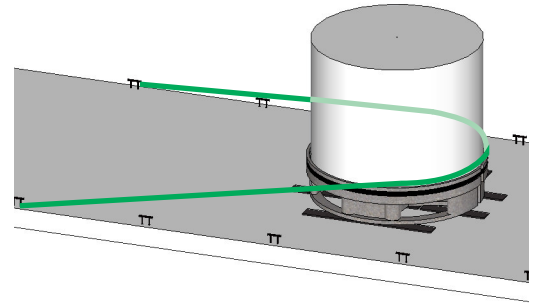
1. De Rembanden (indien nodig).
2. Voorwaartse en achterwaartse "Up 'n' Over" spanbanden.
3. Zijdellingse Alpha spanbanden

6.1 Rembanden

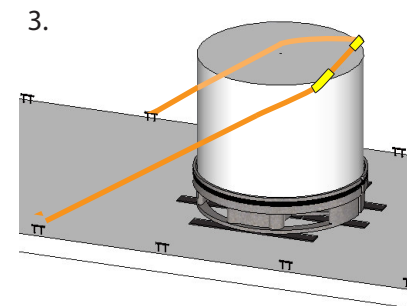
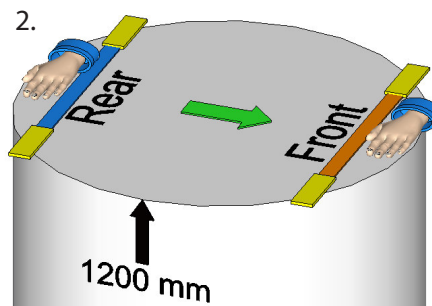
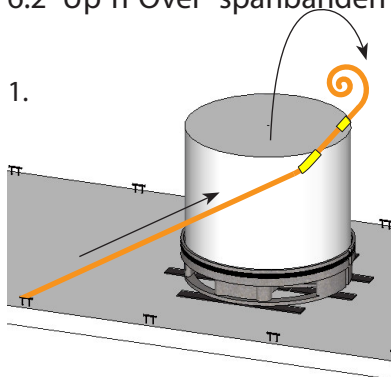
Bevestig de haak van de spanband aan het tweede vastzetoog vanaf het de achterzijde van de rol. LET OP !! moet wel buiten de diameter van de rol vallen.

Plaats de spanband om de rol net boven de pallet en bevestig de spanband aan het vastzetoog evenwijdig aan het eerste vastzetoog en span deze aan.

Indien een tweede remband nodig is, herhaal bovenstaande stappen in de omgekeerde richting.



6.2 "Up 'n' Over" spanbanden



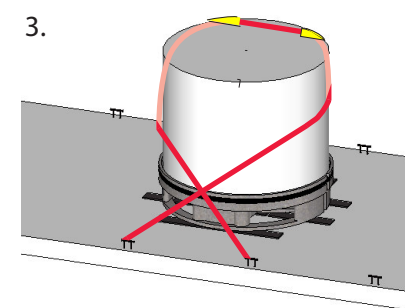
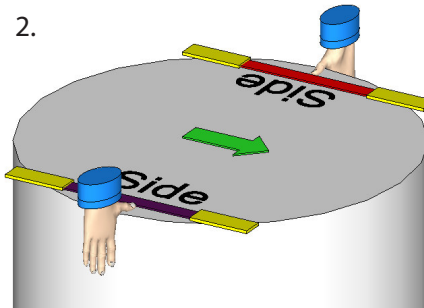
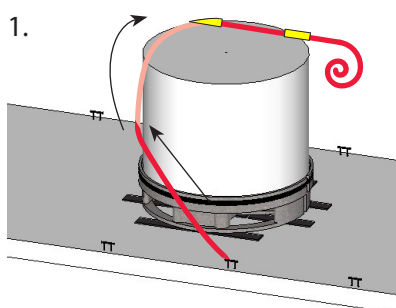
Bevestig de haak van de spanband aan het tweede vastzetoog vanaf het haspelgat aan de achterzijde van de rol. LET OP !! moet wel buiten de diameter van de rol vallen. Plaats de spanband over de bovenkant en de voorkant van de rol heen.

Als de spanband over de bovenkant geplaatst wordt, plaats dan op de hoeken geschikte beschermhoezen.

Voor hogere rollen plaats de spanband verder naar binnen zoals aangegeven om een goede pasvorm te waarborgen.

Bevestig de andere haak van de spanband aan het vastzetoog evenwijdig aan het startpunt.

6.3 Zijdellings geplaatste Alpha spanbanden



Bevestig de haak van de spanband aan het eerste vastzetoog aan de voorzijde vanaf het haspelgat van de rol. Plaats de spanband langs de achterkant van de rol breng via de bovenzijde naar de voorzijde van de rol.

Als de spanband over de bovenkant geplaatst wordt bevestig dan op de hoeken de beschermhoezen. Denk aan de 'vuistregel' met betrekking tot plaatsing van de spanband ten opzichte van de rand van de rol.

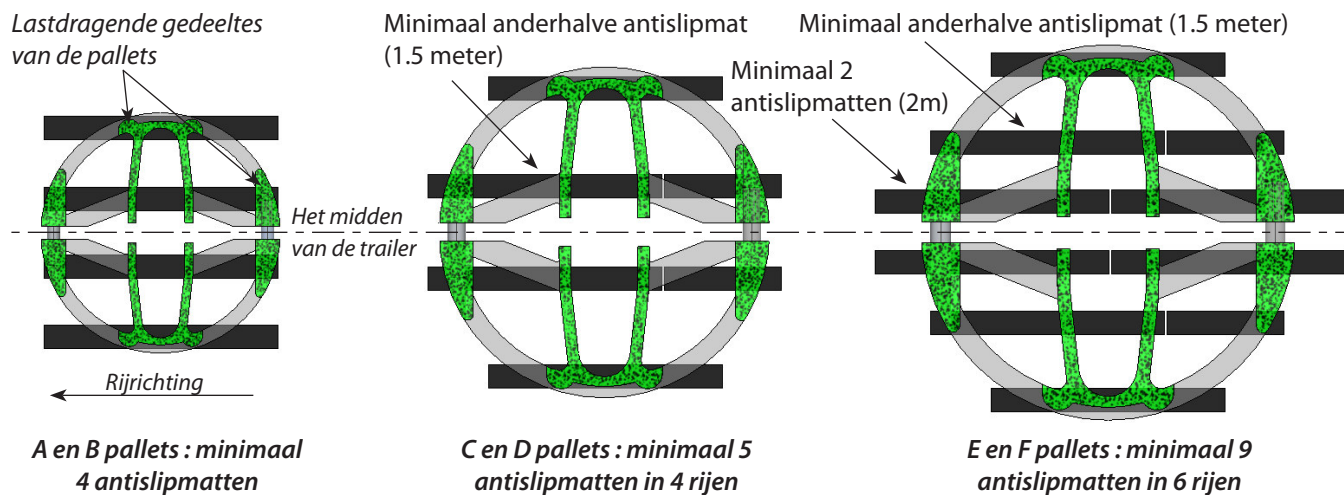
Plaats de spanband om de rol, bevestig de andere haak aan het eerste vastzetoog vanaf de achterkant van het haspelgat en span de band aan. Herhaal aan andere zijde.

LADINGSZEKERINGSRICHTLIJN

Eye to the sky (ETTS) rollen

7. Antislip matten

- Rollen moeten geplaatst worden op antislip matten om de wrijving onder de rol zo hoog mogelijk te krijgen.
- Antislip matten moeten onder het lastdragende gedeelte van de pallet geplaatst worden.
- Bij gebruik van antislip stroken van afmeting 1m x 100 mm met een dikte tussen 8 mm en 10 mm plaatsen zoals op de afbeelding hieronder.



8. Beschermhoezen

- Een totaal van 8 beschermhoezen is noodzakelijk voor spanbanden die over de rol geplaatst worden.
- De beschermhoezen moeten van hetzelfde materiaal en dezelfde kwaliteit zijn als de spanbanden.
- De beschermhoezen zullen er voor zorgen dat de spanbanden vrij kunnen bewegen rond de rol wanneer er spanning op komt.
- Alternatieve hoekbescherming moet eerst worden goedgekeurd door de Tata Steel laadzeerings ingenieur voordat deze gebruikt mag worden

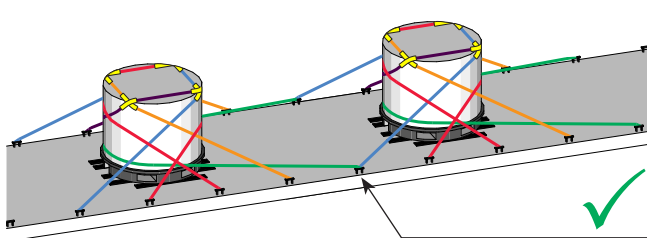


9. Gedeelde vastzetogen

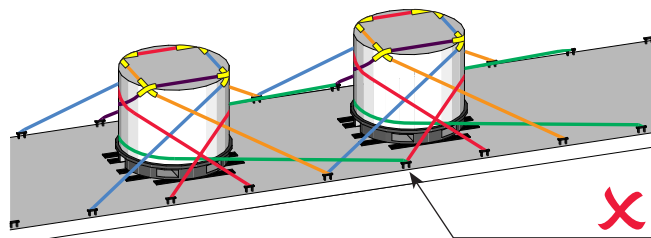
In sommige gevallen zal het noodzakelijk zijn om twee spanbanden aan een vastzetoog vast te haken. Dit is toegestaan mits de spanbanden contra gespannen worden. Dit betekent dat een voorwaarts geplaatste spanband voor een rol, samen met een achterwaarts geplaatste spanband voor een andere rol, geplaatst mag worden.

Een zijdelings geplaatste Alpha spanband mag nooit een vastzetoog delen met een andere spanband.

In het geval een trailer voldoende vastzetogen heeft dan geen vastzetogen delen.



Doordat de spanbanden contra gespannen zijn, zorgt dit niet voor overbelasting van het vastzetoog.



Zijdelings geplaatste Alpha spanbanden mogen nooit een vastzetoogdelen met een andere spanband.

Hoewel aan de inhoud van deze publicatie de grootst mogelijke zorg is besteed, aanvaarden Tata Steel Europe Limited en noch met haar verbonden ondernemingen geen verantwoordelijkheid of aansprakelijkheid voor fouten of misleidende informatie..